



# **PATU**

# **405-525-545**



## **VARAOSAT**

## **RESERVDELAR**

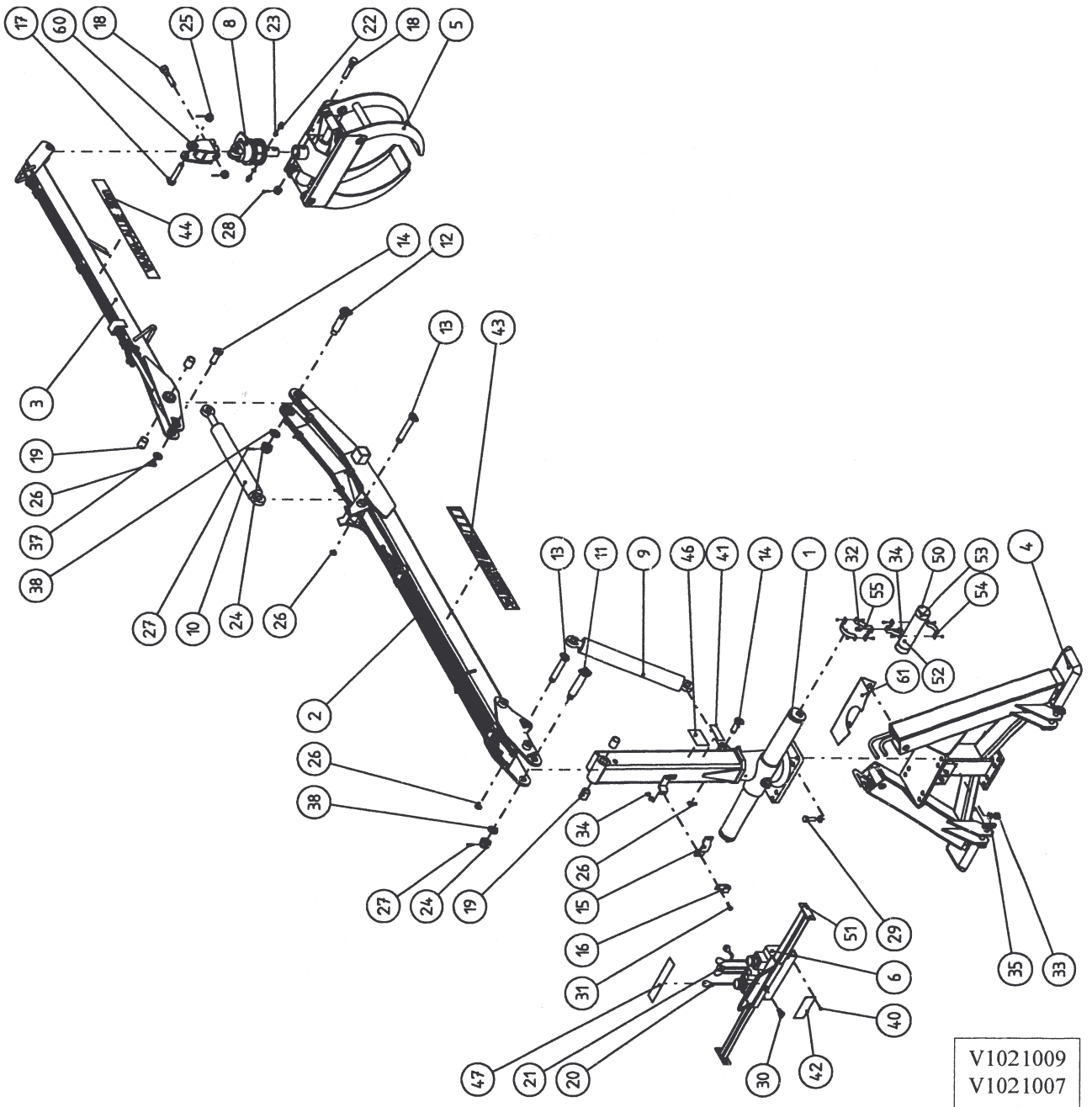
## **SPARE PARTS**

## **ERSATZTEILE**





**PATU 405 - 525**



**PATU 405 - 525**

Viite Pos. Item Pos.	Varaosanumero Reservdelsnr. Spare part# Teil-Nr	Nimike \ Beteckning \ Description \ Bezeichnung	Kpl St. Pcs St.
1-59	1102 2006	Patu 405 täydellinen \ Patu 405, komplett \ Patu 405, complete \ Patu 405 kpl.	1
1-59	1102 2005	Patu 525 täydellinen \ Patu 525, komplett \ Patu 525, complete \ Patu 525 kpl.	1
1	2102 1110	Käntölaite \ Svängverk \ Slew mechanism \ Schwenkwerk	1
2	2102 1119	Nostopuomi \ Lyftbom \ Main lifting boom \ Hubarm PATU 405	1
2	2102 1112	Nostopuomi \ Lyftbom \ Main lifting boom \ Hubarm PATU 525	1
3	2102 1118	Siirtopuomi \ Vipparm \ Outer boom \ Knickarm PATU 405	1
3	2102 1113	Siirtopuomi \ Vipparm \ Outer boom \ Knickarm PATU 525	1
4	2102 1111	Jalustavarustus \ A-ram kompl. \ A-frame assy \ A-Rahmen kpl.	1
5	1130 7001	Koura täydellinen \ Grip kompl. \ Grapple assy \ Greifer	1
6	2101 1120	Käyttöventtiili varusteltuna \ Manoverventil kompl. \ Control valve assy \ Steuerventil kpl. (LSV 50/7) PATU 405	1
6	21038131	Käyttöventtiili varusteltuna \ Manoverventil kompl. \ Control valve assy \ Steuerventil kpl. (Finnhydr. 217) PATU 525	1
8	316 0177	Kourankäntäjä \ Rotator \ Rotator FR 7.4eA	1
9	2820 6001	Nostosylinteri \ Lyftcylinder \ Main lifting cylinder \ Hubzylinder Ø 70/40 x 480 (725mm-1205mm) PATU 405	1
9	2822 0001 <b>(alk.24.9.01 P405) &gt;</b>	Nostosylinteri \ Lyftcylinder \ Main lifting cylinder \ Hubzylinder Ø 80/40 x 480 (725mm-1205mm) PATU 525 / <b>P405 (24.9.01 &gt;)</b>	1
10	2825 6001	Siirtosylinteri \ Vippcylinder \ Outer boom cylinder \ Knickzylinder Ø 70/36 x 435 (659mm-1094mm)	1
11	2102 1114	Nostopuomin akseli \ Lyftbommens axel \ Axle of lift boom \ Zapfen	1
12	2100 2206	Siirtopuomin akseli \ Vipparmens axel \ Axle of outer boom \ Zapfen	1
13	2102 1115	Akseli \ Tapp \ Pin \ Zapfen 30-198	2
14	2100 2204	Akseli \ Tapp \ Pin \ Zapfen 30-90	2
15	2100 2111	Letkunjipitimen kansi \ Slangklämmare \ Hose clamp \ Schlauchklammer	1
16	21020279	Venttiilin kiinnityskoukku \ Krole \ Hook \ Haken	1
17	21011225	Kourankannattimen pultti \ Sexkantskruv \ Hex. screw \ Sechskantschraube	1
18	21011224	FR 07:n Kiinnityspultti \ Sexkantskruv \ Hex. screw \ Sechskantschraube	2
19	3100001	Liukulaakeri \ Bussning \ Bushing \ Buchse PM 40 50 DX	4
20	312 0170	Venttiilivipu \ Manoverspak \ Lever \ Handhebel L=240	1

**PATU 405 - 525**

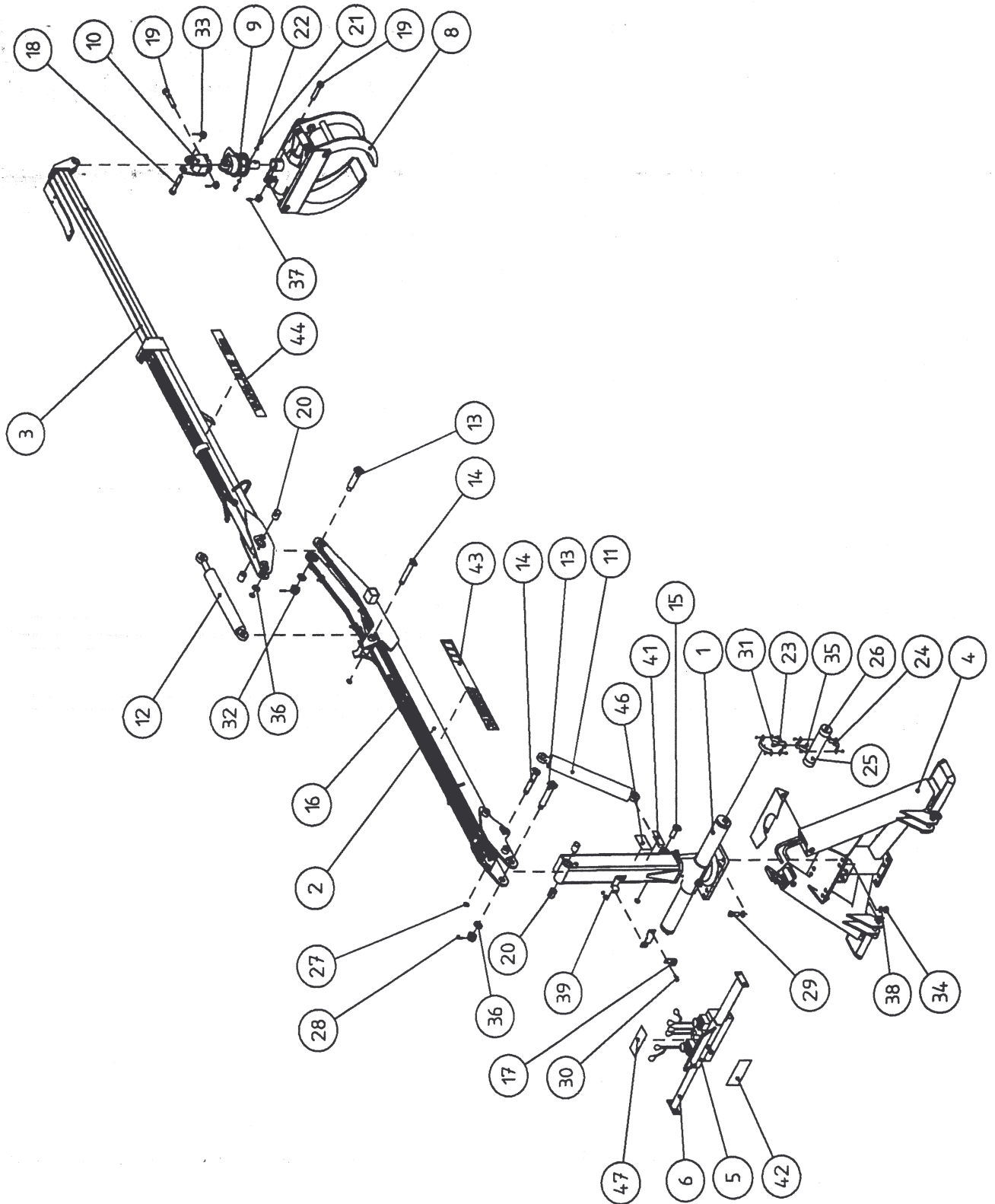
Viite Pos. Item Pos.	Varaosanumero Reservdelsnr. Spare part# Teil-Nr	Nimike \ Beteckning \ Description \ Bezeichnung	Kpl St. Pcs St.
21	21002118	Venttiilivipu \ Manoverspak \ Lever \ Handhebel L=170	2
22	3090052	Supistusnipa \ Förmingsnippel \ Reducing nipple \ Reduzierungsnippel R1/4"-R3/8" 04000-04-06	2
23	3110132	Tiiviste \ Tätning \ Seal \ Dichtung USIT R1/4" 13,7 x 20,6 x 2,1	2
24	302 0002	Kruunumutteri \ Kronmutter \ Castle nut \ Kronemutter M30 x 1,5 DIN 937 Zn	2
25	302 0070	Kruunumutteri \ Kronmutter \ Castle nut \ Kronemutter M24 DIN 935 Zn	3
26	306 0001	Pidätinrengas \ Låsring \ Snapring \ Sprangring Ø 30 x 1,5 DIN 471 Zn	4
27	304 0012	Jousisokka \ Spännstift \ Roll pin \ Stift Ø 6 x 45 DIN 1481 Zn	2
28	304 0029	Saksisokka \ Saxpint \ Cotter pin \ Stift Ø 5 x 40 DIN 94 Zn	3
29	301 0052	Kuusioruuvi \ Sexkantskruv \ Hex. screw \ Sechskantschraube M20 x 80 DIN 931 8.8 Zn (Patu 405 - 525 N)	8
	301 0020	Kuusioruuvi \ Sexkantskruv \ Hex. screw \ Sechskantschraube M20 x 60 DIN 931 8.8 Zn (Patu 405 - 525 A)	8
30	301 0025	Kuusioruuvi \ Sexkantskruv \ Hex. screw \ Sechskantschraube M16 x 30 DIN 933 8.8 Zn	1
31	301 0013	Kuusioruuvi \ Sexkantskruv \ Hex. screw \ Sechskantschraube M10 x 40 DIN 933 8.8 Zn	2
32	301 0062	Kuusioruuvi \ Sexkantskruv \ Hex. screw \ Sechskantschraube M10 x 20 DIN 933 8.8 Zn	1
33	302 0009	Kuusiomutteri \ Sexkantmutter \ Hex nut \ Mutter M20 DIN 985 Zn	8
34	302 0004	Kuusiomutteri \ Sexkantmutter \ Hex nut \ Mutter M10 DIN 985 Zn	3
35	303 0008	Jousialuslevy \ Fjäderbricka \ Spring washer \ Unterlegscheibe M20A DIN 127 Zn	8
36	303 0003	Aluslevy \ Bricka \ Washer \ Unterlegscheibe M10 DIN 126 Zn	3
37	303 0026	Aluslevy \ Bricka \ Washer \ Unterlegscheibe M27 DIN 126	2
38	2100 2205	Aluslevy \ Bricka \ Washer \ Unterlegscheibe	2
39	3300029	Nippuside \ Knippare \ Strap \ Bindung	14
40	307 0001	Vetoniitti \ Popnit \ Pop-rivet \ Ø 3,2 x 12	4
41	328 0507	Konekilpi \ Maskinskyt \ Manufacturer's plate \	1
42	328 0616	Kuormitustaulukkilpi \ Lasttabellskytt \ Loading table plate PATU 405	1
42	328 0546	Kuormitustaulukkilpi \ Lasttabellskytt \ Loading table plate PATU 525	1

**PATU 405 - 525**

Viite Pos. Item Pos.	Varaosanumero Reservdelsnr. Spare part# Teil-Nr	Nimike \ Beteckning \ Description \ Bezeichnung	Kpl St. Pcs St.
43	328 0617	Tuotetarra \ Produktdekal \ Product decal PATU 405	2
43	328 0547	Tuotetarra \ Produktdekal \ Product decal PATU 525	2
44	328 0012	Vaara-alue tarra \ Riskzon-dekal \ Risk zone decal	2
45	328 0332	Varoitustarra \ Varningsdekal \ Warning decal	1
46	328 0054	Varo-ohjaamo tarra \ Akta hytten-dekal \ Watch the cabin decal	1
47	328 0180	Venttiilin käyttöohjetarra \ Bruksanvisning för ventil \ Operating instruction for valve PATU 405	1
47	328 0269	Venttiilin käyttöohjetarra \ Bruksanvisning för ventil \ Operating instruction for valve PATU 525	1
48	328 0059	Venttiilin asennustarra \ Ventilmonteringsdekal \ Mounting decal for valve	1
49	328 0523	"Lue käyttöohjekirja" tarra \ Dekal \ Decal	1
50	328 0297	"Käyttöohjekirja" tarra \ Dekal \ Decal	1
51	2102 0105	Venttiilin kiinnitinputki \ Venttilklämma \ Valve clamp	1
52	2103 8388	Putki \ Hölj \ Tube \ Fach	1
53	309 0810	Tulppa \ Plugg \ Plug \ Deckel	2
54	330 0646	Kiinnityspanta \ Fästband \ Clamp \ Klammer Du 75/3x25/Ø10,5	1
55	330 0647	Kiinnityspanta \ Fästband \ Clamp \ Klammer Du 100/3x25/Ø10,5	1
56	327 0002	HD-öljy SAE 10W30 \ HD olja SAE 10W30 \ HD oil SAE 10W30	18 l
59	328 0156	Käyttöohjekirja \ Bruksanvisning \ Owner's manual \ Bedienungsanleitung	1
60	2101 1101	Kourankannatin FR07 / Grapple link FR07 / Gripled FR 07	1
61	2102 1340	Letkunohjain \	1



**PATU 545**



**PATU 545**

Viite Pos. Item Pos.	Varaosanumero Reservdelsnr. Spare part# Teil-Nr	Nimike \ Beteckning \ Description \ Bezeichnung	Kpl St. Pcs St.
1-52	11022008	Patu 545 täydellinen \ Patu 545, komplett \ Patu 545, complete \ Patu 545 kpl.	1
1	2102 1110	Kääntölaite \ Svängverk \ Slew mechanism \ Schwenkwerk	1
2	2102 1121	Nostopuomi \ Lyftbom \ Main lifting boom \ Hubarm	1
3	2102 1122	Siirtopuomi 1-jatk. \ Vipparm \ Outer boom \ Knickarm	1
4	2102 1111	Jalustavarustus \ A-ram kompl. \ A-frame assy \ A-Rahmen kpl.	1
5	21037131	Käyttöventtiili varusteltuna \ Manoverventil kompl. \ Control valve assy \ Steuerventil kpl. (Finnhydr. RS 218)	1
6	21020105	Venttiilin kiinnitinputki \ Ventilklämma \ Valve clamp	1
8	11307001	Koura täydellinen \ Grip kompl. \ Grapple assy \ Greifer	1
9	3160182	Kourankääntäjä \ Rotator \ Rotator FR 7.4eA	1
10	21011101	Kourankannatin FR07 / Grapple link FR07 / Gripled FR 07	1
11	28220001	Nostosylinteri \ Lyftcylinder \ Main lifting cylinder \ Hubzylinder Ø 80/40 x 480	1
12	28256001	Siirtosylinteri \ Vippcylinder \ Outer boom cylinder \ Knickzylinder Ø 70/36 x 435	1
13	2102 1114	Nostopuomin akseli \ Lyftbommens axel \ Axle of lift boom \ Zapfen	2
14	21021115	Akseli \ Tapp \ Pin \ Zapfen Ø 30-198	2
15	21002204	Akseli \ Tapp \ Pin \ Zapfen Ø 30-90	1
16	21002117	Letkunpitimen kansi \ Slangklämmare \ Hose clamp \ Schlauchklammer	1
17	21020279	Venttiilin kiinnityskoukku \ Krole \ Hook \ Haken	2
18	21011225	Kourankannattimen pultti \ Sexkantskruv \ Hex. screw \ Sechskantschraube M24x160 8.8 DIN 931	1
19	21011224	FR 07:n Kiinnityspultti \ Sexkantskruv \ Hex. screw \ Sechskantschraube	2
20	3100001	Liukulaakeri \ Bussning \ Bushing \ Buchse PM 40 50 DX	4
21	3090052	Supistusnipa \ Förminskningsnippel \ Reducing nipple \ Reduzierungsnippel R1/4"-R3/8" 04000-04-06	2
22	3110041	Tiiviste \ Tätning \ Seal \ Dichtung Usit R-04 13.7x20.6x2.1	2
23	3300647	Kiinnityspanta \ Fästband \ Clamp \ Klammer Du 100/3x25/Ø10,5	1
24	3300646	Kiinnityspanta \ Fästband \ Clamp \ Klammer Du 75/3x25/Ø10,5	1
25	21038388	Putki \ Hölj \ Tube \ Fach	1
26	3090810	Tulppa \ Plugg \ Plug \ Deckel	2
27	3060001	Pidätinrenas \ Låsring \ Snaring \ Sprangring Ø 30 x 1,5 DIN 471 Zn	4
28	3040012	Jousisokka \ Spännstift \ Roll pin \ Stift Ø 6 x 45 DIN 1481 Zn	2



**PATU 545**

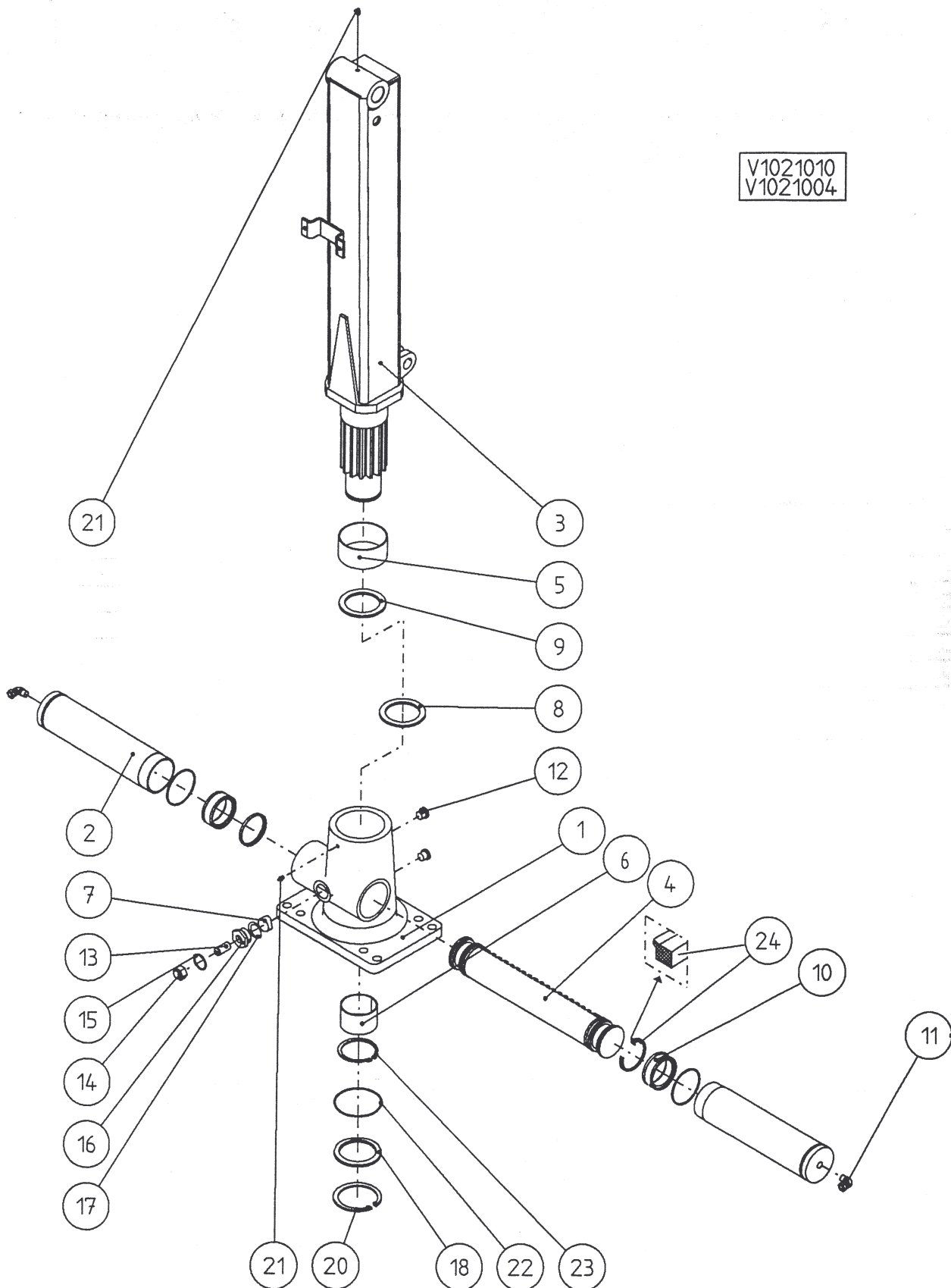
Viite Pos. Item Pos.	Varaosanumero Reservdelsnr. Spare part# Teil-Nr	Nimike \ Beteckning \ Description \ Bezeichnung	Kpl St. Pcs St.
29	3010052	Kuusioruuvi \ Sexkantskruv \ Hex. screw \ Sechskantschraube M20 x 80 DIN 931 8.8 Zn ( Patu 545N )	8
29	3010020	Kuusioruuvi \ Sexkantskruv \ Hex. screw \ Sechskantschraube M20 x 60 DIN 931 8.8 Zn ( Patu 545A )	8
30	3010013	Kuusioruuvi \ Sexkantskruv \ Hex. screw \ Sechskantschraube M10 x 40 DIN 933 8.8 Zn	2
31	3010062	Kuusioruuvi \ Sexkantskruv \ Hex. screw \ Sechskantschraube M10 x 20 DIN 933 8.8 Zn	1
32	3020002	Kruunumutteri \ Kronmutter \ Castle nut \ Kronemutter M30x1.5 DIN 937 Zn	2
33	3020026	Kuusiomutteri \ Sexkantmutter \ Hex nut \ Mutter M24 DIN 985 Zn	3
34	3020009	Kuusiomutteri \ Sexkantmutter \ Hex nut \ Mutter M20 DIN 985 Zn	8
35	3020004	Kuusiomutteri \ Sexkantmutter \ Hex nut \ Mutter M10 DIN 985 Zn	3
36	3030046	Aluslevy \ Bricka \ Washer \ Unterlegscheibe M27 DIN 126Zn	2
37	3030029	Aluslevy \ Bricka \ Washer \ Unterlegscheibe M24 DIN 126Zn	4
38	3030008	Jousialuslevy \ Fjäderbricka \ Spring washer \ Unterlegscheibe M20A DIN 127 Zn	8
39	3030003	Aluslevy \ Bricka \ Washer \ Unterlegscheibe M10 DIN 126Zn	3
40	3300029	Nippuside \ Knippare \ Strap \ Bindung	14
41	3280507	Konekilpi \ Maskinskyll \ Manufacturer's plate \	1
42	3280546	Kuormitustaulukkokilpi \ Lasttabellskyll \ Loading table plate	1
43	3280711	Tuotetarra \ Produktdekal \ Product decal	2
44	3280012	Vaara-alue tarra \ Riskzon-dekal \ Risk zone decal	2
45	3280332	Varoitustarra \ Varningsdekal \ Warning decal	1
46	3280054	Varo-ohjaamo tarra \ Akta hytten-dekal \ Watch the cabin decal	1
47	3280271	Venttiilin käyttöohjetarra \ Bruksanvisning för ventil \ Operating instruction for valve	1
48	3280059	Venttiilin asennustarra \ Ventilmonteringsdekal \ Mounting decal for valve	1
49	3280444	Nostokoukku- tarra \ Dekal \ Decal \ Kleber	2
50	3280523	"Lue käyttöohjekirja" tarra \ Dekal \ Decal	1
51	3280156	Käyttöohjekirja \ Bruksanvisning \ Owner's manual \ Bedienungsanleitung	1
52		Tarkastuspöytäkirja \ Besiktningsprotokoll \ Proceedings \ Prüfungsprotokoll	3



**PATU 405 - 525 - 545**

**Kääntölaitteen varustelu \ Svängverk kompl. \ Slew mechanism assy \ Schwenkwerk kpl.**

14.12-98

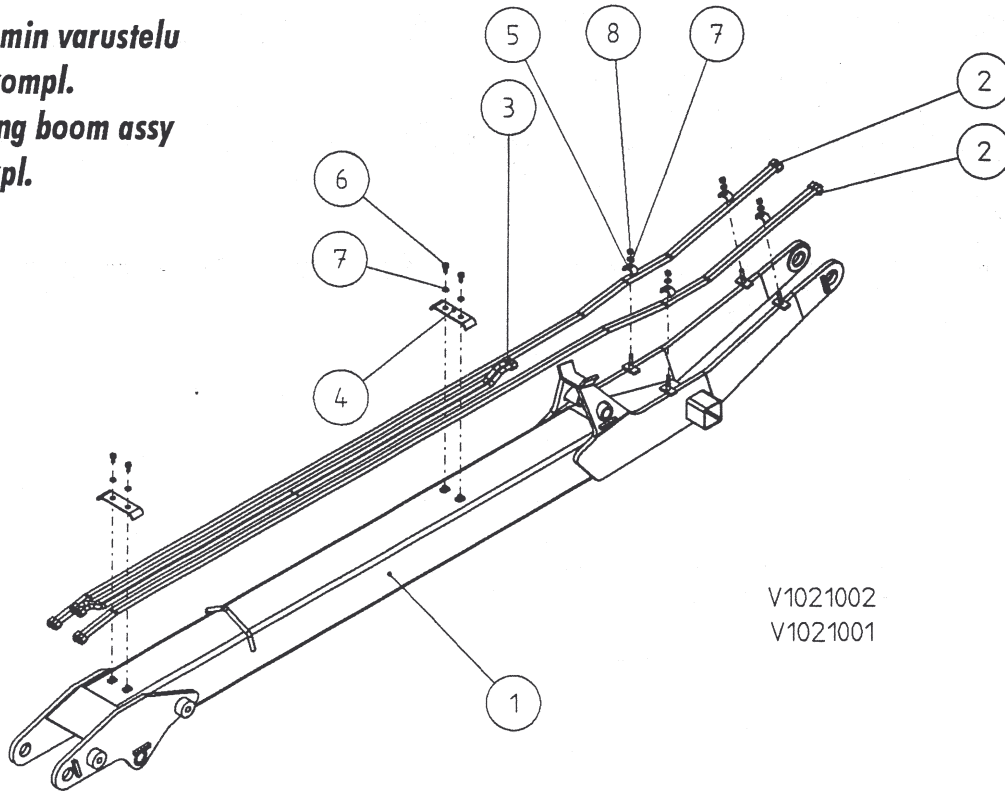


**PATU 405 - 525 - 545****Kääntölaitteen varustelu \ Svängverk kompl. \ Slew mechanism assy \ Schwenkwerk kpl.**

Viite Pos. Item Pos.	Varaosanumero Reservdelsnr. Spare part# Teil-Nr	Nimike \ Beteckning \ Description \ Bezeichnung	Kpl St. Pcs St.
1-24	2102 1110	Kääntölaitteen varustelu \ Svängverk kompl. \ Slew mechanism assy \ Schwenkwerk kpl.	1
1	2102 1254	Runko \ Vridhus \ Slew housing \ Schwenkgehäuse	1
2	2100 6202	Sylinteriputki \ Cylderrör \ Barrel \ Zylinderrohr	2
3	2102 0202	Torni \ Pelare \ Pillar \ Säule	1
4	2102 1429	Hammastanko \ Kuggstång \ Rack bar \ Zahnstange Ø 90 - 558	1
5	310 0002	Säteislaakeri \ Radiallager \ Radial bearing \ Radiallager PM 120 x 60 DX	1
6	310 0003	Säteislaakeri \ Radiallager \ Radial bearing \ Radiallager PM 90 x 60 DX	1
7	2100 2224	Tukilaakeri \ Stödlager \ Thrust bearing \ Stützlager	1
8	2103 7322	Painelaakeri \ Trycklager \ Bearing \ Axiallager	1
9	310 0006	Liukulevy \ Glidplatta \ Sliding plate LS 90 x 120	1
10	311 0025	Männän tiiviste \ Kolvtätning \ Piston seal \ Dichtung DBM 90	2
11	309 0006	Kulmanippa \ Riktbar vinkel, utv. gänga \ Directional elbow, male CL 12 RK	2
12	309 0212	Kuusiokolotulppa \ Sexkantpropp \ Allen plug \ Propfen R1/2" HF-12	2
13	2103 7319	Säätöruuvi \ Justeringsskruv \ Adjusting screw	1
14	2103 7284	Hattmutteri \ Hattmutter \ Cap nut	1
15	311 0042	Tiiviste \ Tätning \ Seal \ Dichtung USIT- R-08 21,5 x 28,6 x 2,5	1
16	2103 7283	Mutteri \ Mutter \ Nut \ Mutter	1
17	311 0560	O-rengas \ O-ring \ O-ring \ O-Ring 37,2 x 3 70 shore	1
18	2103 8200	Pohjalevy \ Fläns \ Flange \ Flansch	1
19	311 0656	O-rengas \ O-ring \ O-ring \ O-Ring 98 x 3 70 shore	2
20	306 0052	Pidätinrengas \ Låsring \ Snapring \ Sprantring 120 x 4 DIN 472	1
21	305 0003	Rasvanippa M8 \ Smörjnippel M8 \ Grease fitting M8 \ Schmiernippel M8	2
22	311 0659	O-rengas \ O-ring \ O-ring \ O-Ring 106 x 3 70 shore	1
23	306 0002	Pidätinrengas \ Låsring \ Snapring \ Sprantring 90 x 3 DIN 471	1
24	311 0638	Luovutin \ Avstyrkare \ Wiper \ Abstreifer 90 / 81,4 x 5,3	2

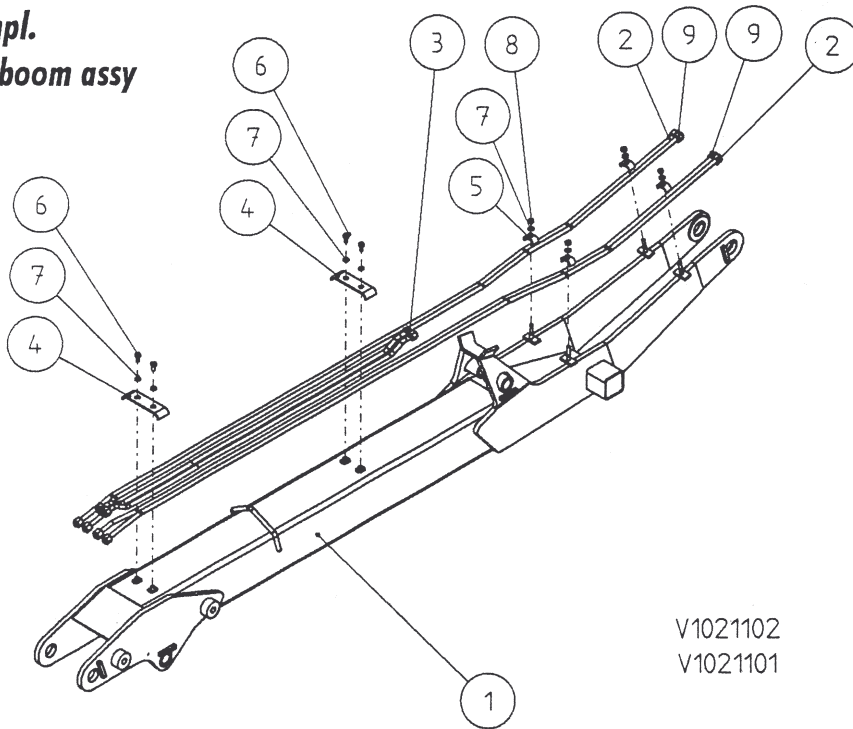


**Patu 525**  
**Nostopuomin varustelu**  
**Lyftbom kompl.**  
**Main lifting boom assy**  
**Hubarm kpl.**



V1021002  
 V1021001

**Patu 405**  
**Nostopuomin varustelu**  
**Lyftbom kompl.**  
**Main lifting boom assy**  
**Hubarm kpl.**



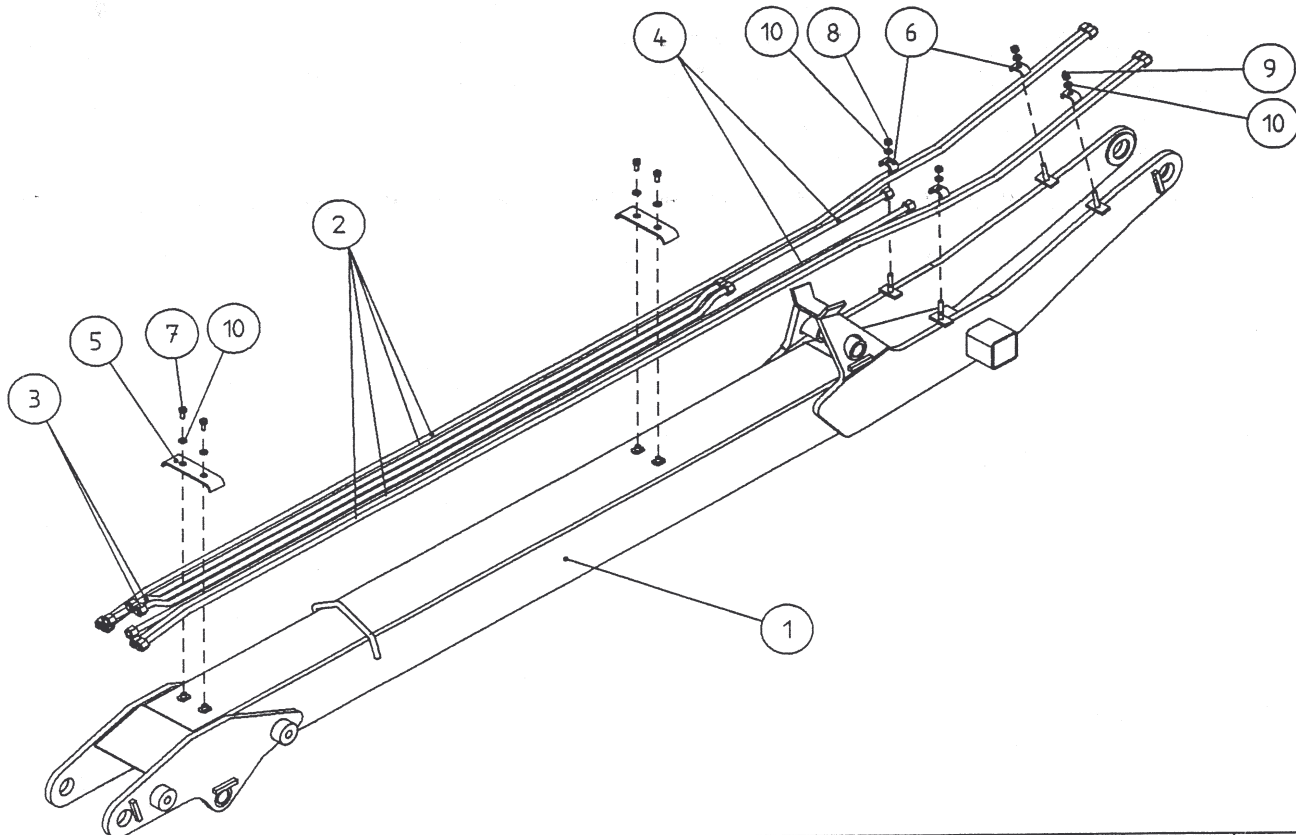
V1021102  
 V1021101

**Patu 405****Nostopuomin varustelu \ Lyftbom kompl. \ Main lifting boom assy \ Hubarm kpl.**

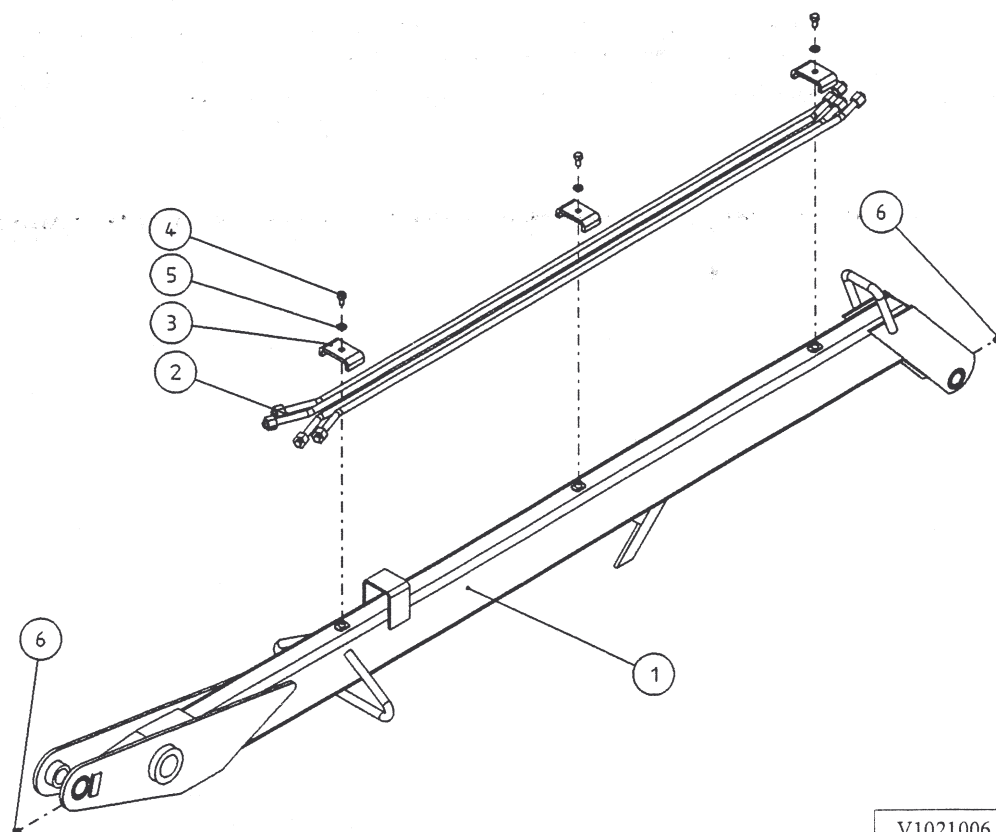
Pos. Pos. Item. Pos.	Varaosanumero Reservdelsnr. Spare part# Teil-Nr	Nimike \ Beteckning \ Description \ Bezeichnung	Kpl St. Pcs St.
1-8	2102 1119	Nostopuomi täydellinen \ Lyftbom kompl. \ Main lifting boom assy \ Hubarm kpl.	1
1	2102 1347	Nostopuomi \ Lyftbom \ Main lifting boom \ Hubarm	1
2	2102 1349	Hydrauliputki 1 oikea \ Hydraulikrör 1 höger \ Pipe 1 right \ Rohr 1	1
	2102 1350	Hydrauliputki 1 vasen \ Hydraulikrör 1 vänster \ Pipe 1 left \ Rohr 1	1
3	2102 1353	Hydrauliputki 2 \ Hydraulikrör 2 \ Pipe 2 \ Rohr 2	2
4	2102 1326	Putkenkiinnitin \ Rölfäste \ Clamp \ Rohrklammer	2
5	2100 6209	Putkenkiinnitin \ Rölfäste \ Clamp \ Rohrklammer	4
6	301 0090	Kuusioruuvi \ Sexkantskruv \ Hex. screw \ Sechskantschraube M8 - 16 8.8 DIN 933	4
7	303 0025	Aluslevy \ Bricka \ Washer \ Unterlegscheibe M8 DIN 126	8
8	302 0001	Kuusiomutteri \ Sexkantmutter \ Hex nut \ Mutter M8 DIN 985	4
9	2102 1351	Hydrauliputki 3 oikea \ Hydraulikrör 3 höger \ Pipe 3 right \ Rohr 3	1
	2102 1352	Hydrauliputki 3 vasen \ Hydraulikrör 3 vänster \ Pipe 3 left \ Rohr 3	1

**Patu 525****Nostopuomin varustelu \ Lyftbom kompl. \ Main lifting boom assy \ Hubarm kpl.**

Pos. Pos. Item. Pos.	Varaosanumero Reservdelsnr. Spare part# Teil-Nr	Nimike \ Beteckning \ Description \ Bezeichnung	Kpl St. Pcs St.
1-8	2102 1112	Nostopuomi täydellinen \ Lyftbom kompl. \ Main lifting boom assy \ Hubarm kpl.	1
1	2102 1309	Nostopuomi \ Lyftbom \ Main lifting boom \ Hubarm	1
2	2102 1324	Hydrauliputki 1 oikea \ Hydraulikrör 1 höger \ Pipe 1 right \ Rohr 1	2
	2102 1428	Hydrauliputki 1 vasen \ Hydraulikrör 1 vänster \ Pipe 1 left \ Rohr 1	2
3	2102 1325	Hydrauliputki 2 \ Hydraulikrör 2 \ Pipe 2 \ Rohr 2	2
4	2102 1326	Putkenkiinnitin \ Rölfäste \ Clamp \ Rohrklammer	2
5	2100 6209	Putkenkiinnitin \ Rölfäste \ Clamp \ Rohrklammer	4
6	301 0090	Kuusioruuvi \ Sexkantskruv \ Hex. screw \ Sechskantschraube M8 - 16 8.8 DIN 933	4
7	303 0025	Aluslevy \ Bricka \ Washer \ Unterlegscheibe M8 DIN 126	8
8	302 0001	Kuusiomutteri \ Sexkantmutter \ Hex nut \ Mutter M8 DIN 985	4

**PATU 545****Nostopuomin varustelu \ Lyftbom kompl. \ Main lifting boom assy \ Hubarm kpl.**

Pos. Pos. Item. Pos.	Varaosanume ro Reservdelsnr. Spare part# Teil-Nr	Nimike \ Beteckning \ Description \ Bezeichnung	Kpl St. Pcs St.
0	21021121	Nostopuomin varustelu \ Lyftbom kompl. \ Main lifting boom assy \ Hubarm kpl.	1
1	21021309	Nostopuomi \ Lyftbom \ Main lifting bppm \ Hubarm	1
2	21021363	Hydrauliputki 1 kok. \ Hydraulikrör 1 höger \ Pipe 1 right \ Rohr 1	4
3	21021325	Hydrauliputki 2 kok. \ Hydraulikrör 2 höger \ Pipe 2 right \ Rohr 2	2
4	21021364	Hydrauliputki 3 kok. \ Hydraulikrör 3 höger \ Pipe 3 right \ Rohr 3	2
5	21021326	Putkenkiinnitin \ Rölfäste \ Clamp \ Rohrklammer	2
6	21006209	Putkenkiinnitin 2 \ Rölfäste 2 \ Clamp 2 \ Rohrklammer 2	6
7	3010090	Kuusioruuvi \ Sexkantskruv \ Hex. screw \ Sechskantschraube M8X16 8.8 zn DIN 933	4
8	3010441	Kuusioruuvi \ Sexkantskruv \ Hex. screw \ Sechskantschraube M8X40 8.8 zn DIN 931	2
9	3010072	Kuusioruuvi \ Sexkantskruv \ Hex. screw \ Sechskantschraube M8X50 8.8 zn DIN 931	2
10	303 0025	Aluslevy \ Bricka \ Washer \ Unterlegscheibe M8 zn DIN 126	8

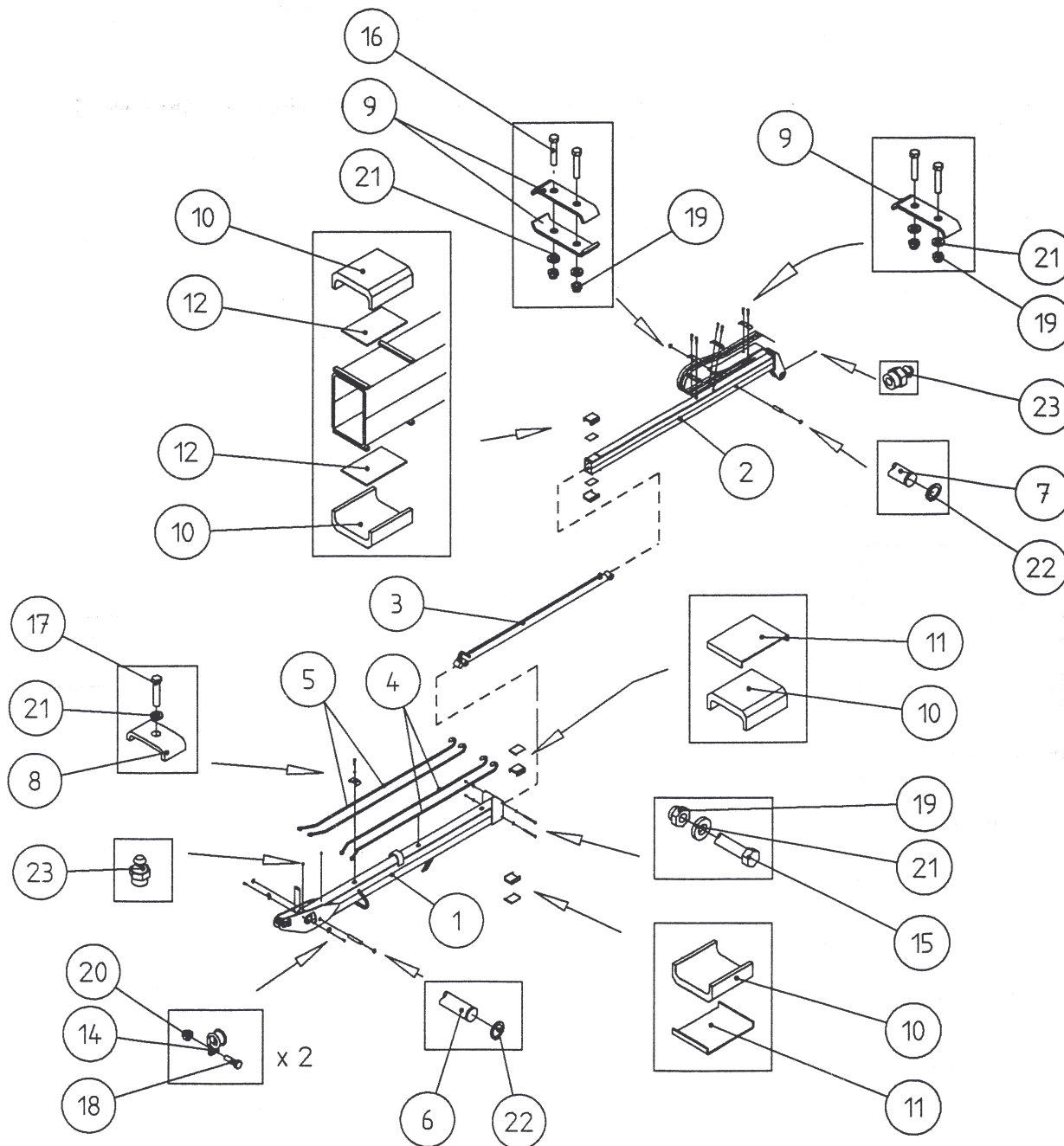

**Patu 405 - 525**
**Siirtopuomin varustelu \ Vipparm kompl. \ Outer boom assy \ Knickarm kpl.**

 V1021006  
V1021005

Pos. Pos. Item. Pos.	Varaosanumero Reservdelsnr. Spare part# Teil-Nr	Nimike \ Beteckning \ Description \ Bezeichnung	Kpl St. Pcs St.
1-6	2102 1118	Siirtopuomi täydellinen \ Vipparm kompl. \ Outer boom assy \ Knickarm kpl. PATU 405	1
1-6	2102 1113	Siirtopuomi täydellinen \ Vipparm kompl. \ Outer boom assy \ Knickarm kpl. PATU 525	1
1	2102 1345	Siirtopuomi \ Vipparm \ Outer boom \ Knickarm PATU 405	1
1	2102 1336	Siirtopuomi \ Vipparm \ Outer boom \ Knickarm PATU 525	1
2	2102 1208	Hydrauliputki oikea \ Hydraulikrör höger \ Pipe right \ Rohr Hydrauliputki vasen \ Hydraulikrör vänster \ Pipe left \ Rohr PATU 405	2 2
2	2102 0234 2102 0235	Hydrauliputki oikea \ Hydraulikrör höger \ Pipe right \ Rohr Hydrauliputki vasen \ Hydraulikrör vänster \ Pipe left \ Rohr PATU 525	2 2
3	2102 0236	Putkenkiinnitin \ Rölfäste \ Clamp \ Rohrklammer	3
4	301 0090	Kuusioruuvi \ Sexkantskruv \ Hex. screw \ Sechskantschraube M8 - 16 8.8 DIN 933	3
5	303 0025	Aluslevy \ Bricka \ Washer \ Unterlegscheibe M8 DIN 126	3
6	305 0003	Rasvanippa M8 \ Smörjnippel M8 \ Grease fitting M8 \ Schmiernippel M8	2



**PATU 545**

**Siirtopuomin varustelu \ Vipparm kompl. \ Outer boom assy \ Knickarm kpl.**





**PATU 545****Siirtopuomin varustelu \ Vipparm kompl. \ Outer boom assy \ Knickarm kpl.**

Pos. Pos. Item. Pos.	Varaosanume ro Reservdelsnr. Spare part# Teil-Nr	Nimike \ Beteckning \ Description \ Bezeichnung	Kp l St. Pc s St.
0	21021122	Siirtopuomi 1- jatk. \ Vipparm kompl. \ Outer boom assy \ Knickarm kpl	
1	21021359	Siirtopuomi ulkoputki \ Vipparm \ Outer boom \ Knickarm	1
2	21021355	Jatkopuomi \ Utskjut \ Extension \ Ausschub	1
3	28559001	Jatkeen sylinteri \ Utskjutcyylinder \ Extension cylinder \ Ausschubzylinder Ø40/28x1200	1
4	21021357	HD-putki oikea \ Hydraulikrör \ Pipe \ Rohr	2
5	21021358	HD-putki \ Hydraulikrör \ Pipe \ Rohr	2
6	21037373	Akseli \ Tapp \ Pin \ Zapfen 20 - 116	1
7	21025210	Akseli \ Tapp \ Pin \ Zapfen 20 - 72	1
8	21020236	Putkenkiinnitin \ Rölfäste \ Pipe clamp \ Rohrklammer	3
9	21037360	Letkunkiinnitin \ Slangfäste \ Hose clamp \ Schlauchklammer	4
10	21037363	Liukupala \ Glidklack \ Glide pad \ Gleitlager 30x80x80	4
11	21037364	Liukupalan pohja \ Glidklacksbotten \ Glide pad 's botton \ GleitlagersBoden	2
12	21037374	Säätölevy \ Justeringsplåt \ Adjusting plate \ Einstellungsplate 2x50x79	2
13	21037375	Säätölevy \ Justeringsplåt \ Adjusting plate \ Einstellungsplate 0.75x55x79	
14	3090162	Letkunpidike \	2
15	3010411	Kuusioruuvi \ Sexkantskruv \ Hex. screw \ Sechskantschraube M8x100 8.8 Zn DIN 931	2
16	3010441	Kuusioruuvi \ Sexkantskruv \ Hex. screw \ Sechskantschraube M8x40 8.8 Zn DIN 931	6
17	3010090	Kuusioruuvi \ Sexkantskruv \ Hex. screw \ Sechskantschraube M8x16 8.8 Zn DIN 933	3
18	3010196	Kuusioruuvi \ Sexkantskruv \ Hex. screw \ Sechskantschraube M6x20 8.8 Zn DIN 933	2
19	3020001	Kuusiomutteri \ Sexkantmutter \ Hex. nut \ Mutter M8 Zn DIN 985	8
20	3020061	Kuusiomutteri \ Sexkantmutter \ Hex. nut \ Mutter M6 Zn DIN 985	2
21	3030025	Aluslevy \ Bricka \ Washer \ Unterlegscheibe M8 Zn DIN 126	11
22	3060008	Pidätinrengas akselille \ Axels låsring \ Axles Snapping \ Achses Sprengring ø 20x1.2 DIN471	4
23	3050003	Rasvanippa suora \ Smörjnippel \ Grease fitting \ Schmiernippel M8 Zn	3



V1037011  
V1037012

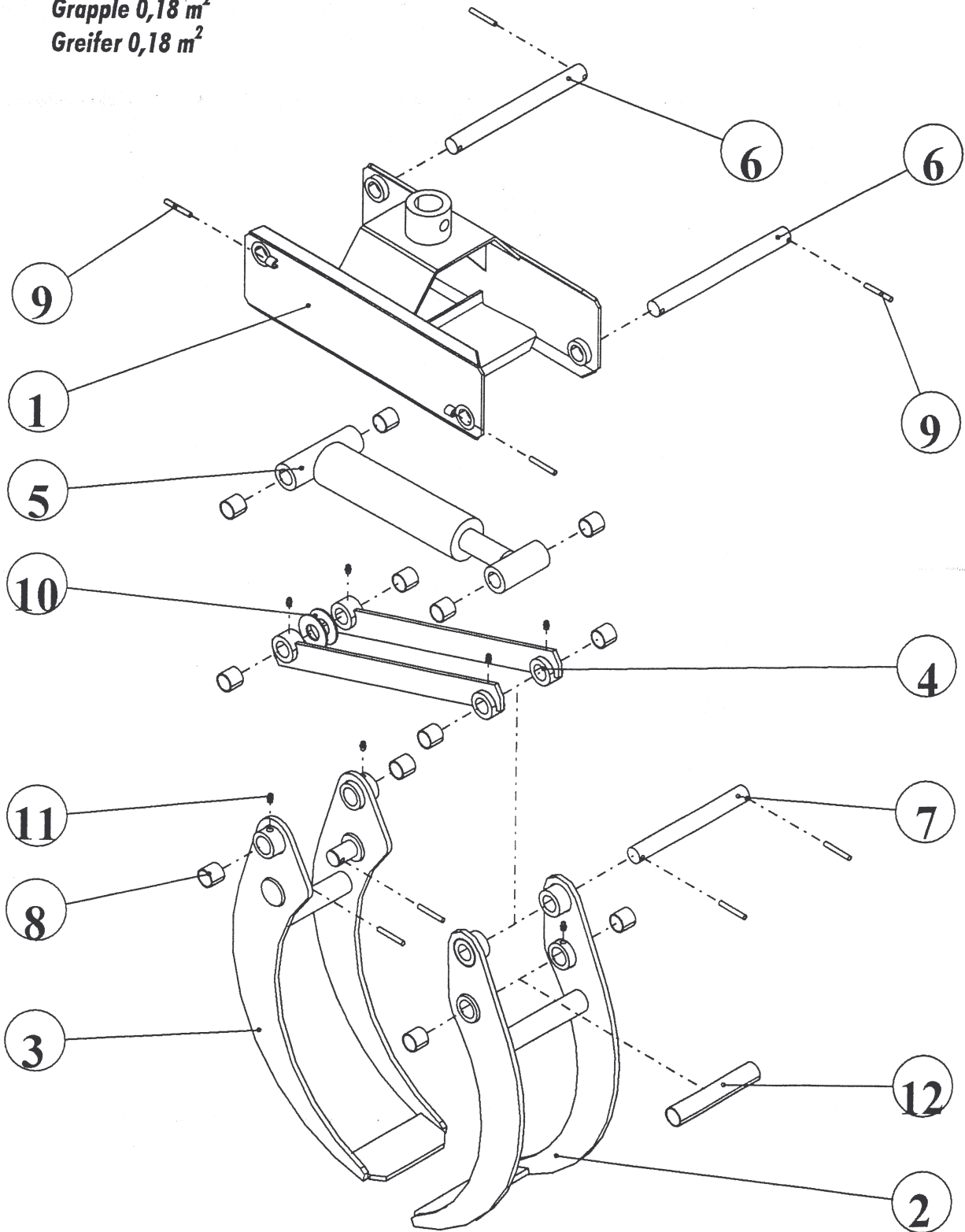
**PATU 405 - 525**

**Koura 0,18m<sup>2</sup>**

**Grip 0,18 m<sup>2</sup>**

**Grapple 0,18 m<sup>2</sup>**

**Greifer 0,18 m<sup>2</sup>**



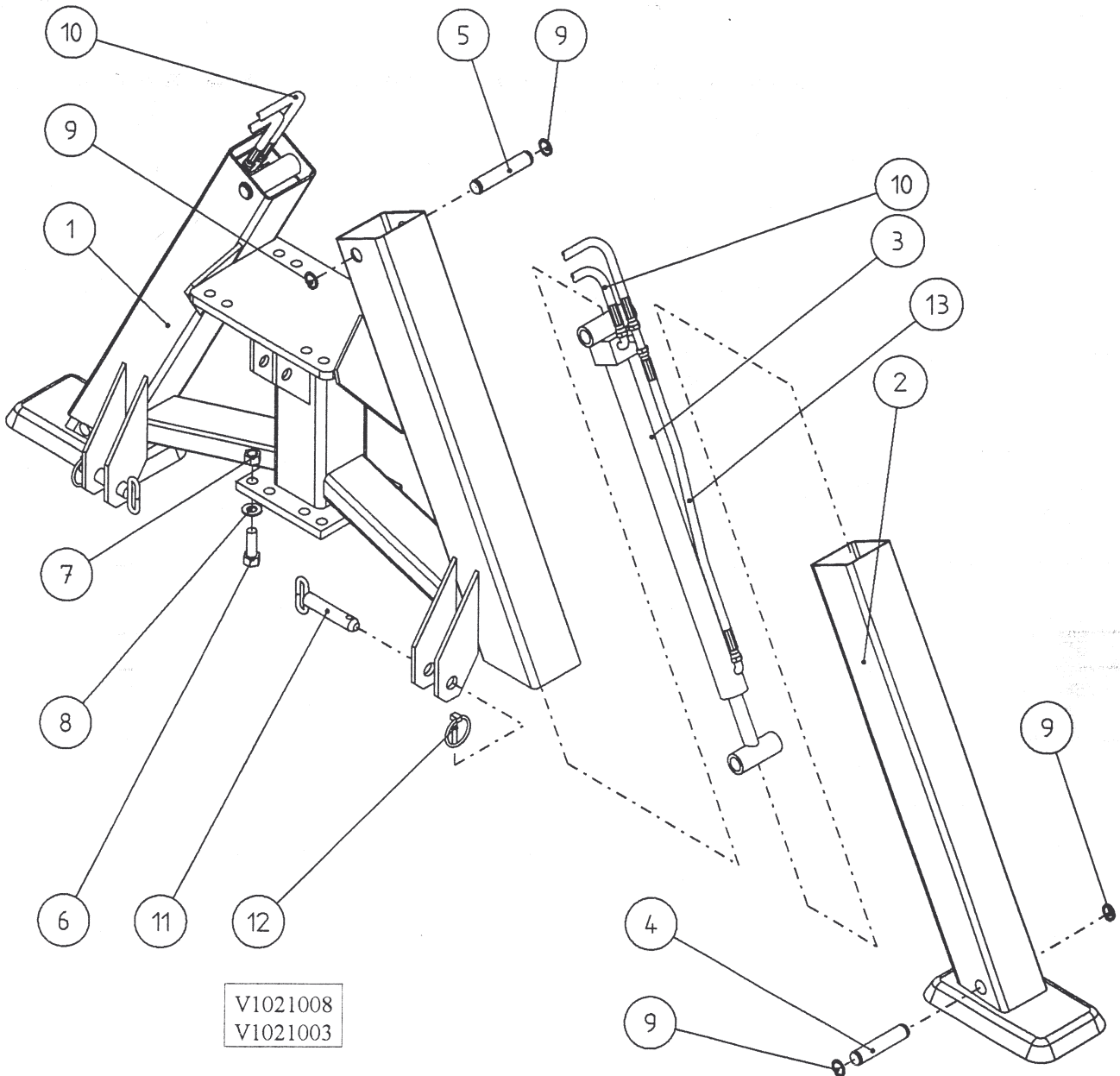
**PATU 405 - 525 - 545****Koura 0,18m<sup>2</sup> \ Grip 0,18 m<sup>2</sup> \ Grapple 0,18 m<sup>2</sup> \ Greifer 0,18 m<sup>2</sup>**

Viite Pos. Item Pos.	Varaosanumero Reservdelsnr. Spare part# Teil-Nr	Nimike \ Beteckning \ Description \ Bezeichnung	Kpl St. Pcs St.
1-12	11307001	Koura täydellinen \ Grip kompl. \ Grapple assy \ Greifer	1
1	21307101	Kouran runko \ Gripram \ Frame \ Rahmen	1
2	21307118	Ulompi leuka \ Yttre klo \ Outer jaw \ Außere Backe	1
3	21307119	Sisempi leuka \ Inre klo \ Inner jaw \ Innere Backe	1
4	21307120	Välitanko \ Mellanstång \ Rod \ Zwischenstab	2
5	28237001	Kouran sylinteri \ Gripcylinder \ Cylinder \ Zylinder Ø 70/40 - 187	1
6	21307106	Akseli \ Tapp \ Pin \ Zapfen	2
7	21307107	Akseli \ Tapp \ Pin \ Zapfen	1
8	3100013	Liukulaakeri \ Glidlager \ Bushing \ Buchse PM3030 DX	12
9	3040019	Jousisokka \ Spännstift \ Roll pin \ Stift Ø 8x60	8
10	3030059	Aluslevy \ Bricka \ Washer \ Unterlegscheibe M30 DIN 126	2
11	3050003	Rasvanippa M8 suora \ Smörjnippel M8 \ Grease fitting M8 \ Schmiernippel M8	8
12	21307108	Suojaputki \ Skydds rör \ Casing tube \ Rohr	1



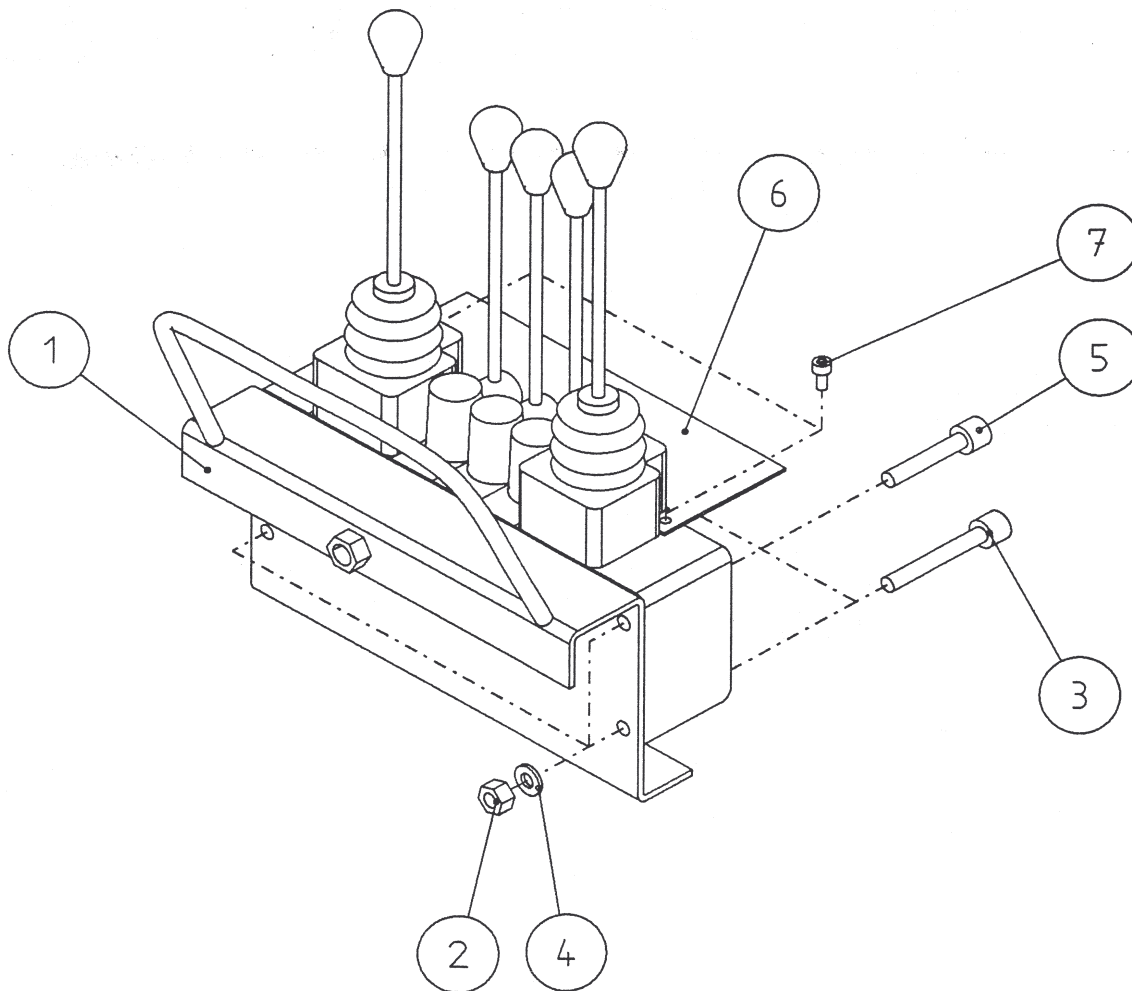
**Patu 405 - 525 - 545**

**Jalustavarustus \ A-ram \ A-frame \ A-Rahmen**



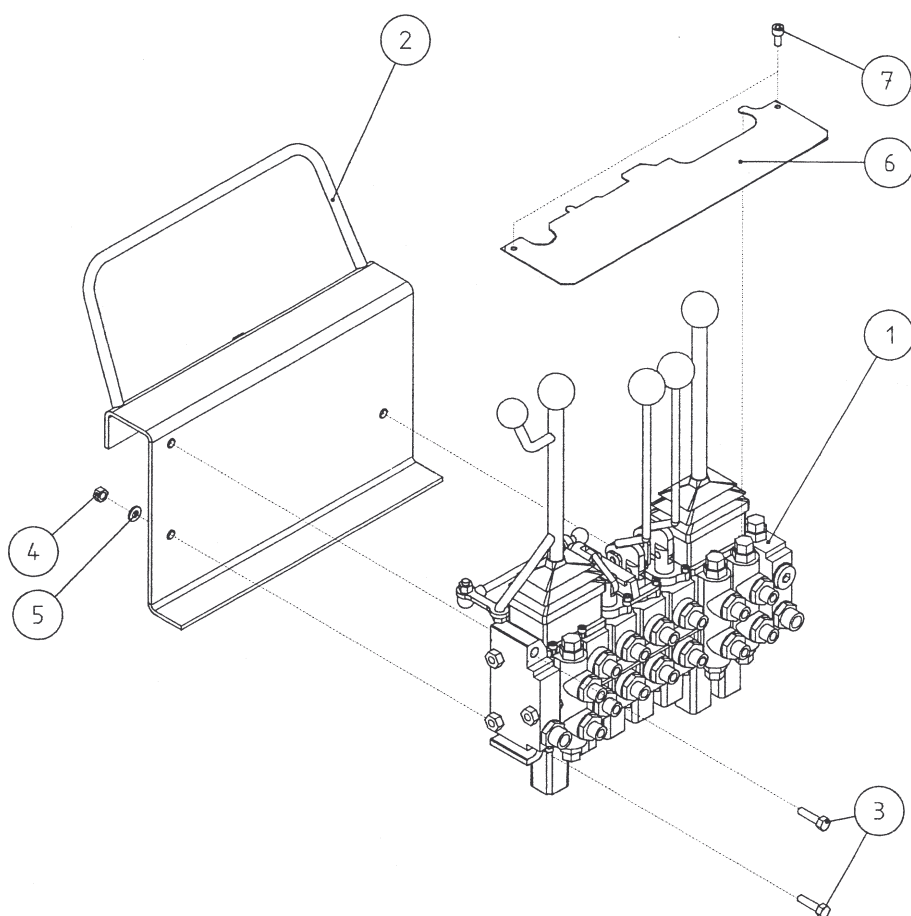
**Patu 405 - 525 - 545****Jalustavarustus \ A-ram \ A-frame \ A-Rahmen**

Pos. Pos. Item. Pos.	Varaosanumero Reservdelsnr. Spare part# Teil-Nr	Nimike \ Beteckning \ Description \ Bezeichnung	Kpl St. Pcs St.
1-12	2102 1111	Jalustavarustus täydellinen \ A-ram kompl. \ A-frame assy \ A-Rahmen kpl.	1
1	2102 1334	Jalusta \ A-ram \ A-frame \ A-Rahmen	1
2	2102 1307	Tukijalka \ Stödben \ Stabilizer \ Stützfuss	2
3	2852 0001	Sylinteri \ Cylinder \ Cylinder \ Zylinder Ø50/36x640	2
4	2102 0246	Tappi \ Tapp \ Pin \ Zapfen (30-141)	2
5	2102 1335	Tappi \ Tapp \ Pin \ Zapfen (30-159)	2
6	301 0018	Kuusioruuvi \ Sexkantskruv \ Hex. screw \ Sechskantschraube	6
7	302 0009	Kuusiomutteri \ Sexkantmutter \ Hex. nut \ Mutter M20 DIN 985	6
8	303 0009	Aluslevy \ Bricka \ Washer \ Unterlegscheibe M20 DIN 126	6
9	306 0001	Akselivarmistin \ Låsring \ Snaring \ Sprengring 30x1,5 DIN 471	8
10	313 1214	HD-letku \ Slang \ Hose \ Schlauch 5701-06/SAE 98-06/5710-12-06 L=2500	4
11	2100 2114	Kiinnitystappi \ Tapp \ Pin \ Zapfen	2
12	304 0002	Rengassokka Ø10 \ Ringsprint Ø10 \ Locking pin Ø10 \ Stift Ø10	2
13	313 1213	HD-letku \ Slang \ Hose \ Schlauch 5710-12-06/Hi 98-06/5710-12-06 L=690	2

**PATU 405****Venttiilin varustelu (LSV 50/7) \ Manoverventilustrustning (LSV 50/7)****Control valve equipment (LSV 50/7) \ Ventilausstattung (LSV 50/7)**

V1021103

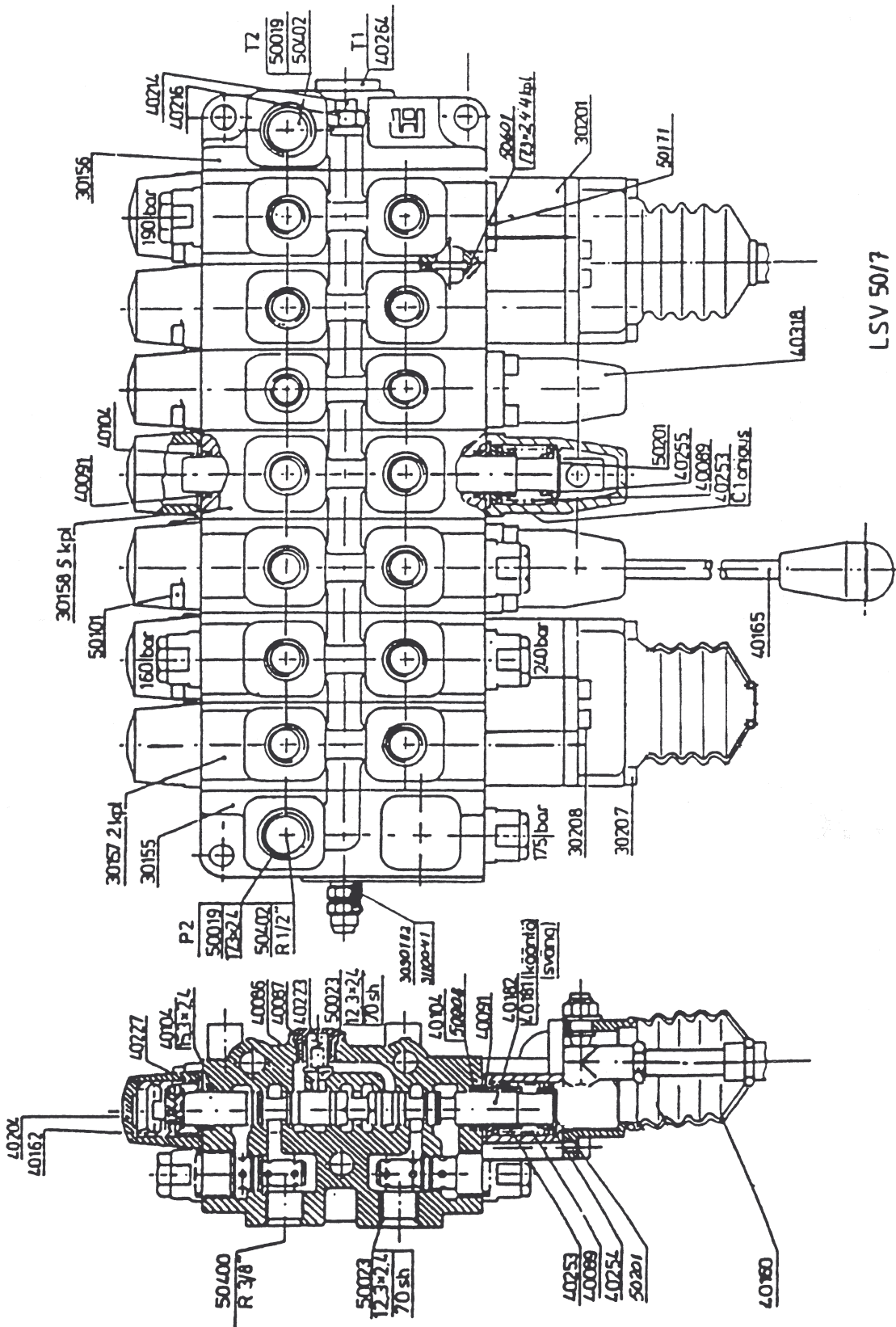
Pos. Pos. Item. Pos.	Varaosanumero Reservdelsnr. Spare part# Teil-Nr	Nimike \ Beteckning \ Description \ Bezeichnung	Kpl St. Pcs St.
1	2102 5231	Venttiilin kiinnitin \ Ventilfäste \ Carrier, valve \ Ventilbefestigungsteil	1
2	302 0001	Kuusiomutteri \ Sexkantmutter \ Hex. nut \ Sechskantmutter M8 DIN 985	3
3	301 0182	Kuusiokoloruuvi \ Insexkruv \ Socket hd screw \ Innensechskantschraube M8x70 DIN 912	2
4	303 0025	Aluslevy \ Bricka \ Washer \ Unterlegscheibe M8 DIN 126	3
5	301 0494	Kuusiokoloruuvi \ Insexkruv \ Socket hd screw \ Innensechskantschraube M8 x 55 Din 912	1
6	203 7280	Suojalevy \ Skyddsplåt \ Cover plate \ Schutzplatte	1
7	301 0535	Kuusiokoloruuvi \ Insexkruv \ Socket hd screw \ Innensechskantschraube M5 x 12 DIN 912	2

**PATU 405, 525****Venttiilin varustelu \ Manoverventilutrustning \ Control valve equipment \ Ventilausstattung (LSV 50/7)**

Pos. Pos. Item. Pos.	Varaosanumero Reservdelsnr. Spare part# Teil-Nr	Nimike \ Beteckning \ Description \ Bezeichnung	Kpl St. Pcs St.
1-	21021139	Venttiili täydellinen \ Manoverventil, komplett \ Control valve compl. \ Ventilausstattung kpl	1
1	312 0889	Venttiili \ Manoverventil \ Control valve \ Steuerventil	1
2	2102 5231	Venttiilin kiinnitin \ Ventilfäste \ Carrier, valve \ Ventilbefestigungsteil	1
3	301 0164	Kuusioruuvi \ Sexkantskruv \ Hex.screw \ Sechskantschraube M8x60 8.8 Zn DIN 931	3
4	302 0001	Kuusiomutteri \ Sexkantmutter \ Hex. nut \ Sechskantmutter M8 DIN 985	3
5	303 0025	Aluslevy \ Bricka \ Washer \ Unterlegscheibe M8 DIN 126	3
6	2104 1257	Öljynsuihkusuojalevy \ Skyddsplåt \ Cover plate \ Schutzplatte	1
7	301 0306	Kuusiokoloruuvi \ Insexkruv \ Socket hd screw \ Innensechskantschraube M5 x 8 DIN 912	2
-	30900101	Supistusnipa \ Förminskningsnippel \ Reducing nipple \ Reduzierungsnippel R3/8"-1/2"	14
-	3 090 019	Kaksoisnipa \ Dupplnippel \ Connector \ Doppelnippel R1/2" - R1/2"	2

**PATU 405, 525**

**Venttiilin varustelu \ Manoverventilutrustning \ Control valve equipment \ Ventilausstattung (LSV 50/7)**

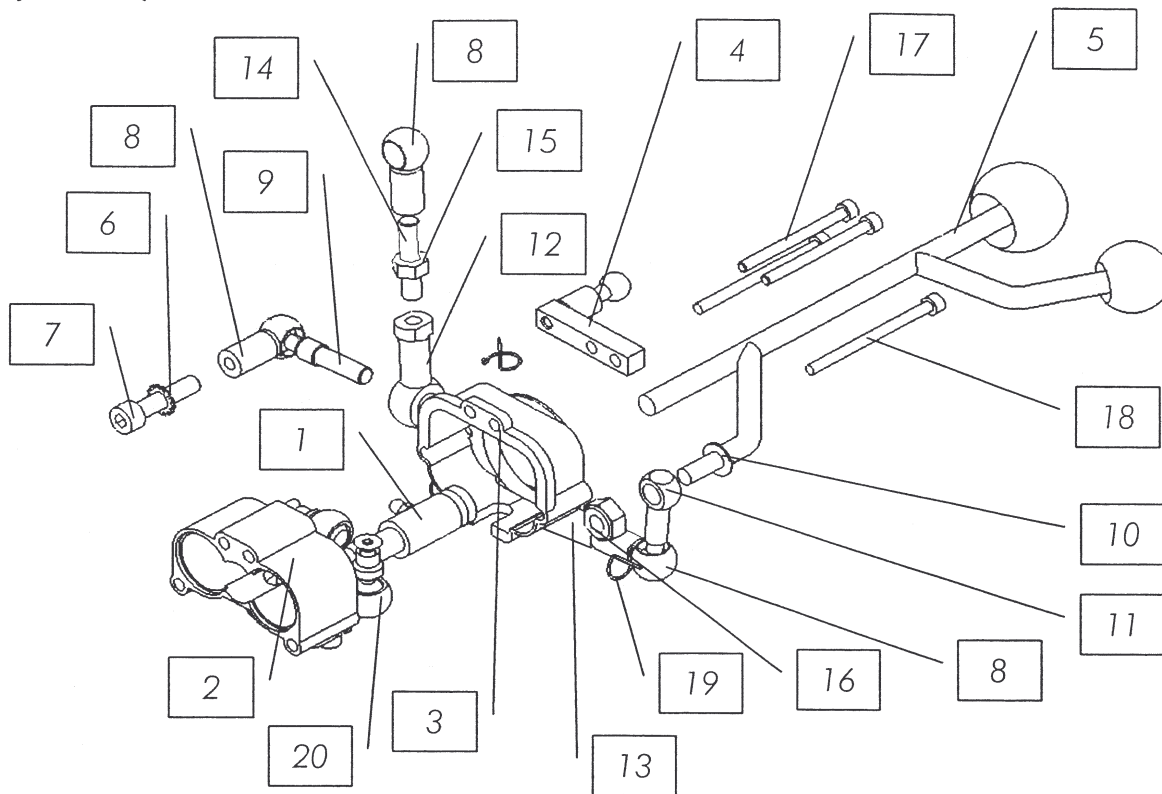


LSV 50/7  
2-Vipuohjauksella  
(Tväspaksmanövrering)

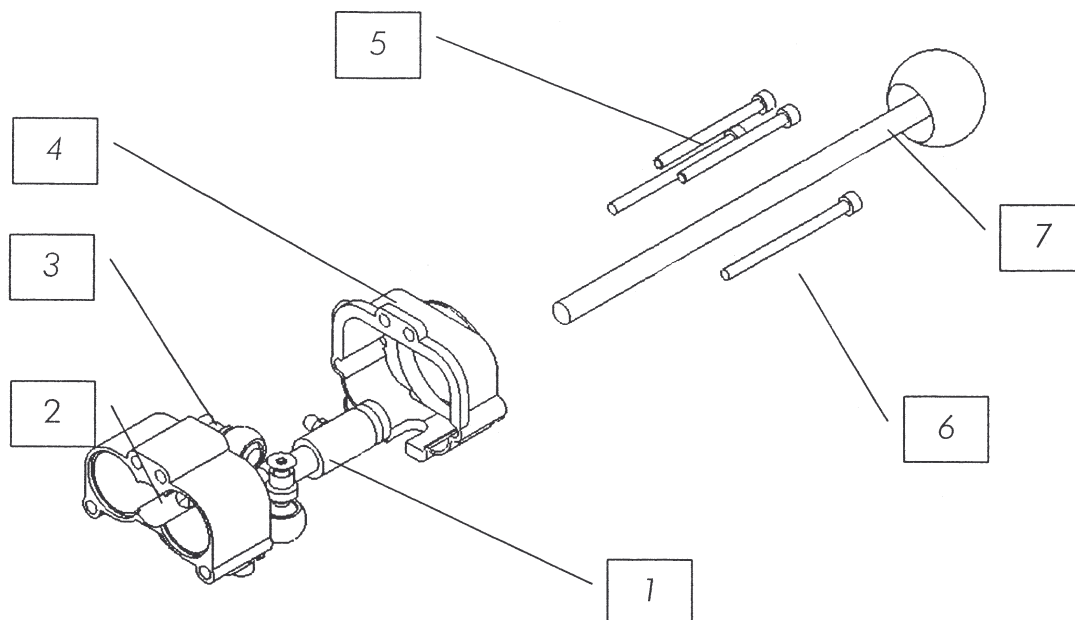


**PATU 405, 525****Venttiilin varustelu \ Manoverventilutrustning \ Control valve equipment \ Ventilausstattung (LSV 50/7)**

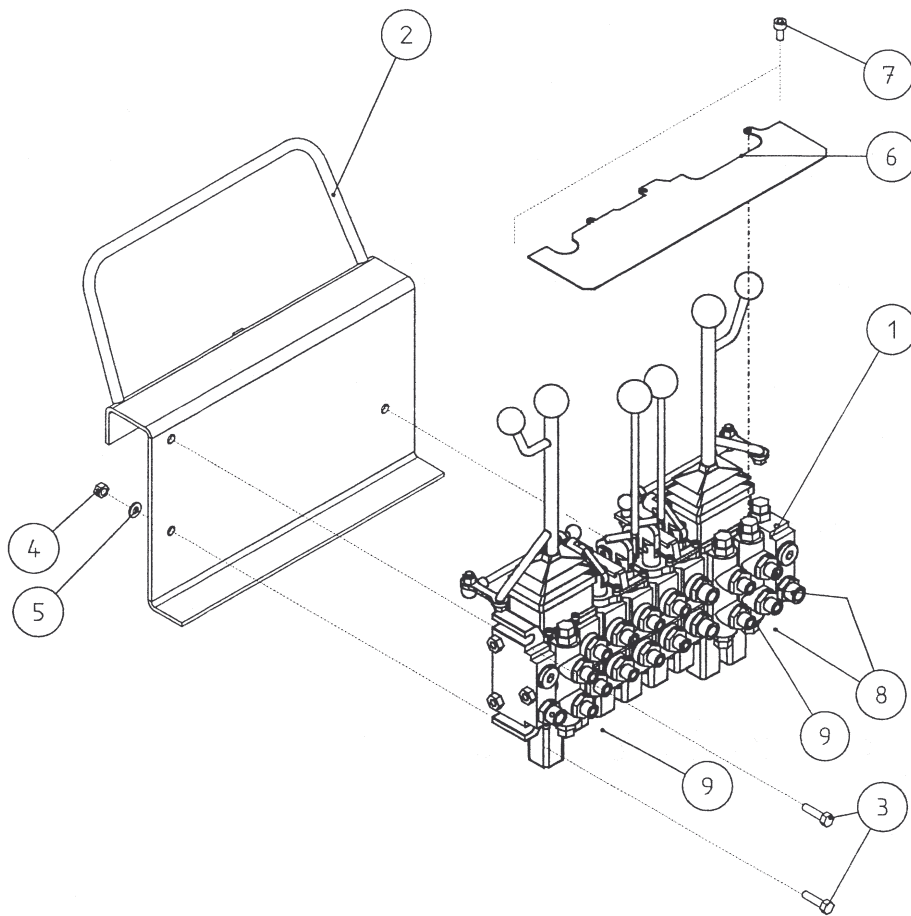
Varaosanumero Reservdelsnr. Spare part# Teil-Nr	Nimike \ Beteckning \ Description \ Bezeichnung	Kpl St. Pcs St.
R50201	Karan lukkorengas \ Låsring \ Snapping \ Spindel-Verriegelungsring Ø 14 mm	7
R40165	Ohjainvipu L=170 täydellinen \ Hävstång L=170 komplett \ Lever assy, hand L=170 \ Steuerhebel L=170, komplett	2
R40181	Käätökara 1 B \ Spindel 1B \ Spool 1B, slew \ Dreh-Spindel 1B	1
R40182	Kara nro 1 \ Spindel nr1 \ Spool No.1 \ spindel Nr.1	6
R40204	LSV 40 jousikuppi \ LSV 40 fjäderkopp \ End cap, LSV 40 \ LSV 40 Federhaube	7
R40216	LSV 40 kuusiomutteri M10 Rotec \ LSV 40 sexkantmutter M10 Rotec \ Hex. nut M10 Rotec, LSV 40 \ LSV 40 Sechskantmutter M10 Rotec	3
R40214	LSV 40/7 pinnapultti \ Pinnbult M8 LSV 40/7 \ Screw, housing LSV 40/7 \ LSV 40/7 Stifbolzen	3
R40223	Vastaventtiilin jousi \ Motventilens fjäder \ Spring, check valve \ Rückschlagventil-Feder	7
R40227	LSV 40 tiivistyslaatta C5 \ LSV 40 platta 2-sidig C5 \ Sealing washer C5, LSV 40 \ LSV 40 Dichtungsplatte C5	2
R40253	Jousen ohjain C1, C5 \ Fjäderstyrning C1, C5 \ Spring retainer C1, C5 \ Federführung C1, C5	7
R40254	Jousen ohjain C5 \ Fjäderstyrning C5 \ Spring retainer C5 \ Federführung C5	2
R40255	Jousen ohjain C1 \ Fjäderstyrning C1 \ Spring retainer C1 \ Federführung C1	5
R40263	Tulppa R1/2" \ Plugg R1/2" \ Plug R1/2" \ Verschlußschraube R1/2"	2
R40264	Tulppa R3/8" \ Plugg R3/8" \ Plug R3/8" \ Verschlußschraube R3/8"	1
R40318	Monivipukotelo täydellinen \ Flerspakhus komplett \ Housing assy, single action lever \ Mehrhebelgehäuse, komplett	3
R50008	O-rengas \ O-ring \ O-Ring 15,3 x 2,4 / 90sh	14
R50019	O-rengas \ O-ring \ O-Ring 17,3 x 2,4 / 70sh	2
R50023	O-rengas \ O-ring \ O-Ring 12,3 x 2,4 / 70sh	21
R50101	Kuusioruuvi \ Sexkantskruv \ Hex. screw \ Sechskantschraube M5 x 16	26

**PATU 405, 525****Venttiilin varustelu \ Manoverventilutrustning \ Control valve equipment \ Ventilausstattung (LSV 50/7)**

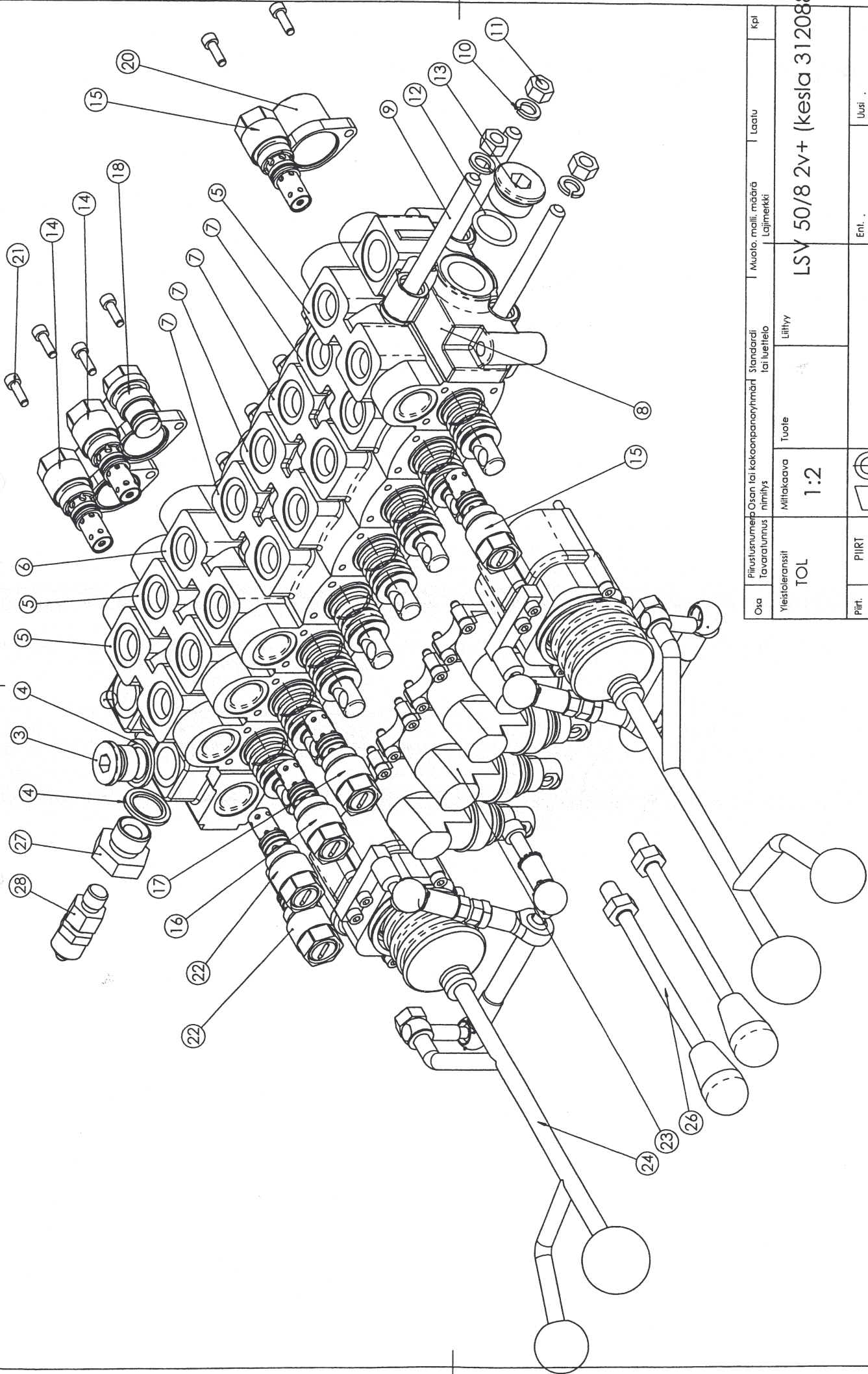
Viite Pos. Item Pos.	Varaosanumero Reservdelsnr. Spare part# Teil-Nr	Nimike \ Beteckning \ Description \ Bezeichnung	Kpl St. Pcs St.
1-	95002-00	2v-p. täydellinen	
1	9500252	Joystick asetelma	1
2	9500201	2-vipukotelon kansi	1
3	9500202	2-vipukotelon pohja	1
4	9500250	Tuki, hitsattu \ Tapp \ Pin, thrust \ Stützstift	1
5	9500251	2- vp, kokoonpantu	1
6	-	Tähtilaatta \ Bricka \ Washer \ Unterlegscheibe DIN 6797 A8.4	1
7	-	Kuusiokoloruuvi \ Insexskruv \ Socket hd screw \ Innensechskantschraube DIN 912 M8x 35	1
8	74300	Pallonivel \ Led \ Stud \ Kugelgelenk D 19-13	3
9	9500211	Adapterin nivel	1
10	74001	Aluslevy \ Bricka \ Washer \ Unterlegscheibe D 16-8	1
11	9500208	Kaksoispallo	1
12	9500210	Välinivel \ Distansstag \ Tierod \ Zwischenhebel	1
13	9500209	Vivuston adapteri	1
14	71003	Säätöruuvi \ Skruv \ Set screw \ Stellschraube M8-40	1
15	71004	Lukitusmutteri \ Låsmutter \ Lock nut \ Sicherungsmutter M8	1
16	74011	Kuusiomutteri \ Sexkantmutter \ Hex. nut \ Sechskantmutter M10 DIN 934	1
17	-	Kuusiokoloruuvi \ Insexskruv \ Socket hd screw \ Innensechskantschraube M5 x 60 DIN 912	2
18	71009	Kuusiokoloruuvi \ Insexskruv \ Socket hd screw \ Innensechskantschraube M5x 75 DIN 912	2
19	74002	Lukkorengas D11-1	3
20	-	Nivelkappale	1


**PATU 405, 525****Venttiilin varustelu \ Manoverventilutrustning \ Control valve equipment \ Ventilausstattung (LSV 50/7)**

Viite Pos. Item Pos.	Varaonumero Reservdelsnr. Spare part# Teil-Nr	Nimike \ Beteckning \ Description \ Bezeichnung	Kpl St. Pcs St.
1	9500252	Joystick asetelma	1
2	9500201	2-vipukotelon kansi	1
3	-	Nivelkappale	1
4	9500202	2-vipukotelon pohja	1
5	-	Kuusiokoloruuvi \ Insexskruv \ Socket hd screw \ Innensechskantschraube M5 x 60 DIN 912	2
6	71009	Kuusiokoloruuvi \ Insexskruv \ Socket hd screw \ Innensechskantschraube M5 x 75 DIN 912	2
7	-	Vipu	1

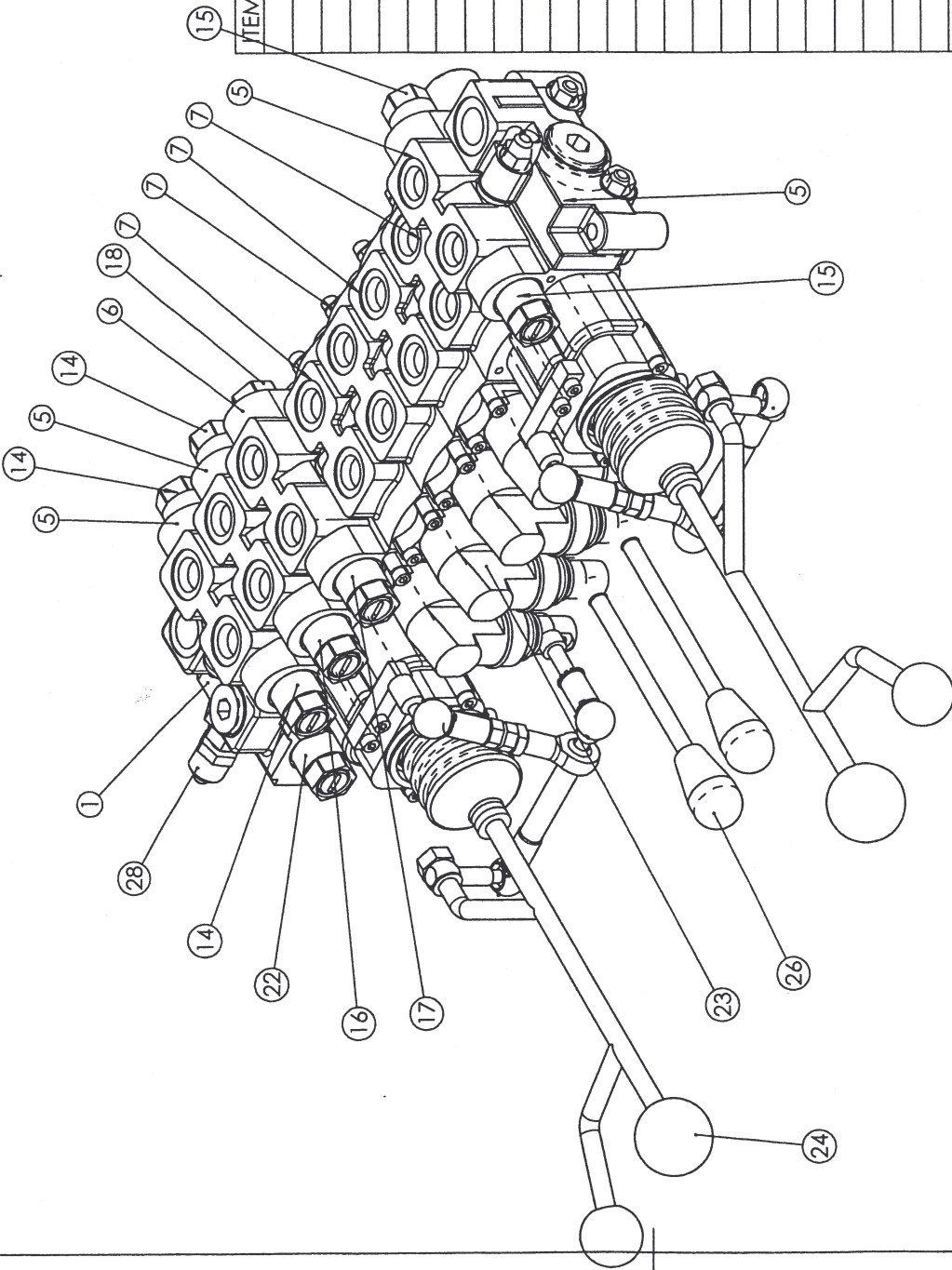
**PATU 545****Venttiilin varustelu \ Manoverventilutrustning \ Control valve equipment \ Ventilausstattung (LSV50/8)**

Pos. Pos. Item. Pos.	Varaosanumero Reservdelsnr. Spare part# Teil-Nr	Nimike \ Beteckning \ Description \ Bezeichnung	Kpl St. Pcs St.
1-	21021138	Venttiili täydellinen \ Manoverventil, komplett \ Control valve compl. \ Ventilausstattung kpl	1
1	312 0888	Venttiili \ Manoverventil \ Control valve \ Steuerventil	1
2	2102 5231	Venttiilin kiinnitin \ Ventilfäste \ Carrier, valve \ Ventilbefestigungsteil	1
3	301 0164	Kuusioruuvi \ Sexkantskruv \ Hex.screw \ Sechskantschraube M8 x 60 8.8 Zn DIN 931	3
4	302 0001	Kuusiomutteri \ Sexkantmutter \ Hex. nut \ Sechskantmutter M8 DIN 985	3
5	303 0025	Aluslevy \ Bricka \ Washer \ Unterlegscheibe M8 DIN 126	3
6	2103 7279	Öljynsuihkusuojalevy \ Skyddsplåt \ Cover plate \ Schutzplatte	1
7	301 0306	Kuusiokoloruuvi \ Insexkruv \ Socket hd screw \ Innensechskantschraube M5 x 8 DIN 912	2
-	R50400	Kaksoisnippa \ Duppelnippel \ Connector \ Doppelnippel R3/8" - R3/8"	16
-	R50402	Kaksoisnippa \ Duppelnippel \ Connector \ Doppelnippel R1/2" - R1/2"	2



Osa	Piirustusnumero Osa tai kokoonpanonyhmän tai luetelo Tavaratunnus	Standardi tai luetelo	Muoto, malli, määrä Lajimerkki	Laatu	Kpl
Yleistoleranssit	Mittakaava	Tuote	Liitty	LSV 50/8 2v+ (kesä 3120888)	
	1:2				
Piirt.	PIIRT		Enl. . Uusi .		
Suunn.	SUUN		100223		
Tark.			100223 LSV 50-8 2v+ (kesä 3120888) Sivu:2/2		
Hyv.		Massa	kg		

Merkki	Muutos	Pvm.	Muuttanut	Hyv.



ITEM NO.	QTY.	PART NO.	DESCRIPTION
1	1	100069	Pumppupääty
2	4	100138	O-rengas 17,30x2,40 90sh
3	1	100207	Tulppa R1-2 6-kolo laipallinen
4	2	100169	Usit 21,54x28,58x2,34 (R1_2)
5	3	100396	Korkea lohko LSV50 C5
6	1	100008	Korkea lohko LSV50 C1
7	4	100007	Matala lohko LSV50 C1
8	1	100070	Tankkipääty LSV50
9	3	100101	Pinnapultti 8 lohko
10	3	100112	Aluslevy jousi M10
11	3	100204	Mutteri M10 AV14 Zn
12	1	100142	O-rengas 22,20x3,00 70sh
13	1	100401	Tulppa 3-4 6-kolo laipallinen
14	3	100011	Paineiskumuventtiili 175 bar
15	2	100404	Paineiskumuventtiili 200 bar
16	1	100402	Paineiskumuventtiili 240 bar
17	1	100403	Paineiskumuventtiili 80 bar
18	1	100405	Shokin tulppa täyd.
19	3	100009	Asentolukitus C5
20	3	100400	Jousikuppi korkea
21	6	100085	Kuusiokoloruuvi M5x16 Zn
22	1	100517	Paineiskumuventtiili 190 bar
23	4	100003	Monivipuasetelma
24	1	100001	2v-lv ohjais
25	1	100001	2v-lv ohjais (oikea)
26	2	100408	Monivipu ohjaisvipu
27	1	100211	Nippa R1-2 UF R1-4 IF lyhyt
28	1	100183	Paineenmittausnippa R1-4

Osa	Piirustusnimek Osaan tai kokoonpaneyhmäri	Standardi	Muoto, malli, määrä	Kpl
Tavaratunnus		Lajimerkki		
Yleistieranssi		Liitty		
TOL		Mittakaava	Tuote	
		2:5	LSV 50/8 2v+ (kesä 3120888)	
Piiri.	PIIRT			Eni.
Suunn.	SUUN			
Tark.				
Merkki		100223		Uusi
Muutos		100223 LSV50-8 2v+ (kesä 3120888)		Sivu:1/2

Merkki	Muutos	Pvm.	Muuttanut	Hyv.



**PATU 545****Venttiilin varustelu \ Manoverventilutrustning \ Control valve equipment \ Ventilausstattung (LSV 50/8)**

Viite Pos. Item Pos.	Varaosanumero Reservdelsnr. Spare part# Teil-Nr	Nimike \ Beteckning \ Description \ Bezeichnung	Kpl St. Pcs St.
1	R40503	Vipuvarsi \ Inre axel \ Cor axle \ Hebelarm	2
2	R40501	Lukitusmutteri \ Låssmutter \ Lock nut \ Sicherungsmutter M12 x 1	2
3	3120236	Nuppi \ Knopp \ Knob \ Knauf Ø 40mm	2
4	R40502	Kääntövarsi \ Vridspak \ Pivoted lever \ Dreharm	2
5	R40160	Suojakumi LSV 50 \ Skyddsgummi LSV 50 \ Boot, lever LSV 50 \ Gummimanschette LSV 50	2
6	R40504	Tukitappi \ Tapp \ Pin, thrust \ Stützstift	2
7	3010564	Kuusiokoloruuvi \ Insexskruv \ Socket hd screw \ Innensechskantschraube M5 x 60 DIN 912	4
8	3030095	Tähtiilaatta \ Bricka \ Washer \ Unterlegscheibe M8 DIN 6798	4
9	3100171	Pallonivel \ Led \ Stud \ Kugelgelenk AS M8 DIN 71802	4
10	3010252	Kuusiokoloruuvi \ Insexskruv \ Socket hd screw \ Innensechskantschraube M8 x 30 DIN 912	2
11	R40505	Välivipuvarsi \ Distansstag \ Tierod \ Zwischenhebel	2
12	R40506	Välivarsi täyd. \ Ledstång \ Arm, connecting \ Zwischenhebel kpl.	2
13	3 020 003	Kuusiomutteri \ Sexkantmutter \ Hex. nut \ Sechskantmutter M8 DIN 934	4
14	3 010 565	Säätöruuvi \ Skruv \ Set screw \ Stellschraube	2
15	3010563	Kuusiokoloruuvi \ Insexskruv \ Socket hd screw \ Innensechskantschraube M5 x 85 DIN 912	2
16	R40508	Laakeri \ Lager \ Bearing \ Lager Ms	2
17	3 010 182	Kuusiokoloruuvi \ Insexskruv \ Socket hd screw \ Innensechskantschraube M8 x 70 DIN 912	2
18	31202373	Nuppi \ Knopp \ Knob \ Knauf Ø 32	2
19	3 020 001	Kuusiomutteri \ Sexkantmutter \ Hex. nut \ Sechskantmutter M8 DIN 934	6
20	3 030 025	Aluslevy \ Bricka \ Washer \ Unterlegscheibe M8 DIN 126	4

\* Tilattaessa venttiilivaraosia, ilmoittakaa venttiililohkon toiminta (esim. koura)

\* Vid beställing av ventildelar, var god ange ventilsektionens funktion (t.ex. grip)

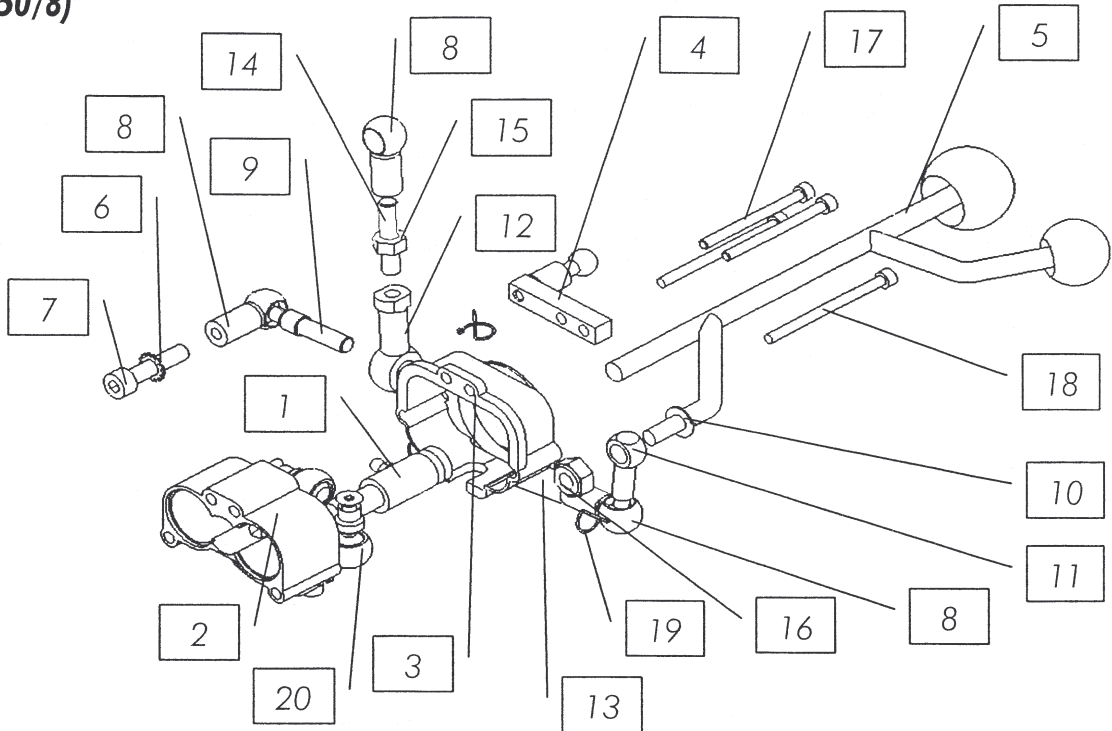
\* When ordering valve spareparts, please indicate the function of the valvesection (e.g. grapple)

\* Bei der Bestellung von Ventiltteilen, bitte geben Sie Funktion der Ventilsektion auf (z.B. Greifer)



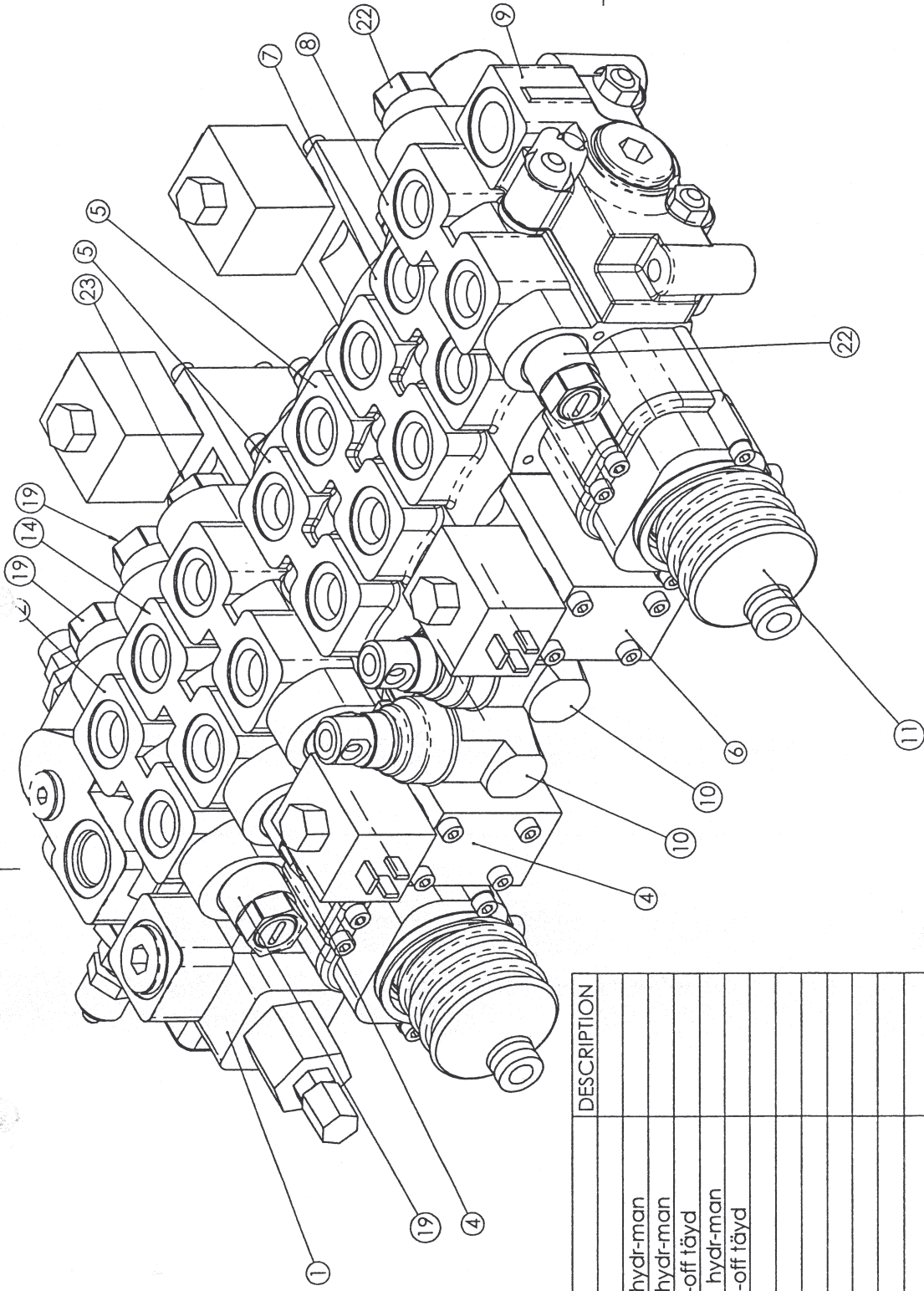
**PATU 545**

**Venttiilin varustelu \ Manoverventilutrustning \ Control valve equipment \ Ventilausstattung (LSV 50/8)**



Viite Pos. Item Pos.	Varaosanumero Reservdelsnr. Spare part# Teil-Nr	Nimike \ Beteckning \ Description \ Bezeichnung	Kpl St. Pcs St.
1-	95002-00	2v-p. täydellinen	
1	9500252	Joystick asetelma	1
2	9500201	2-vipukotelon kansi	1
3	9500202	2-vipukotelon pohja	1
4	9500250	Tuki, hitsattu \ Tapp \ Pin, thrust \ Stützzift	1
5	9500251	2- vp, kokoonpantu	1
6	-	Tähtilaatta \ Bricka \ Washer \ Unterlegscheibe DIN 6797 A8.4	1
7	-	Kuusiokoloruuvi \ Insexskruv \ Socket hd screw \ Innensechskantschraube DIN 912 M8x 35	1
8	74300	Pallonivel \ Led \ Stud \ Kugelgelenk D 19-13	3
9	9500211	Adapterin nivel	1
10	74001	Aluslevy \ Bricka \ Washer \ Unterlegscheibe D 16-8	1
11	9500208	Kaksoispallo	1
12	9500210	Välinivel \ Distanstag \ Tierod \ Zwischenhebel	1
13	9500209	Vivuston adapteri	1
14	71003	Säätöruuvi \ Skruv \ Set screw \ Stellschraube M8-40	1
15	71004	Lukitusmutteri \ Låssmutter \ Lock nut \ Sicherungsmutter M8	1
16	74011	Kuusiomutteri \ Sexkantmutter \ Hex. nut \ Sechskantmutter M10 DIN 934	1
17	-	Kuusiokoloruuvi \ Insexskruv \ Socket hd screw \ Innensechskantschraube M5 x 60 DIN 912	2
18	71009	Kuusiokoloruuvi \ Insexskruv \ Socket hd screw \ Innensechskantschraube M5x 75 DIN 912	2
19	74002	Lukkorengas D11-1	3
20	-	Nivelkappale	1

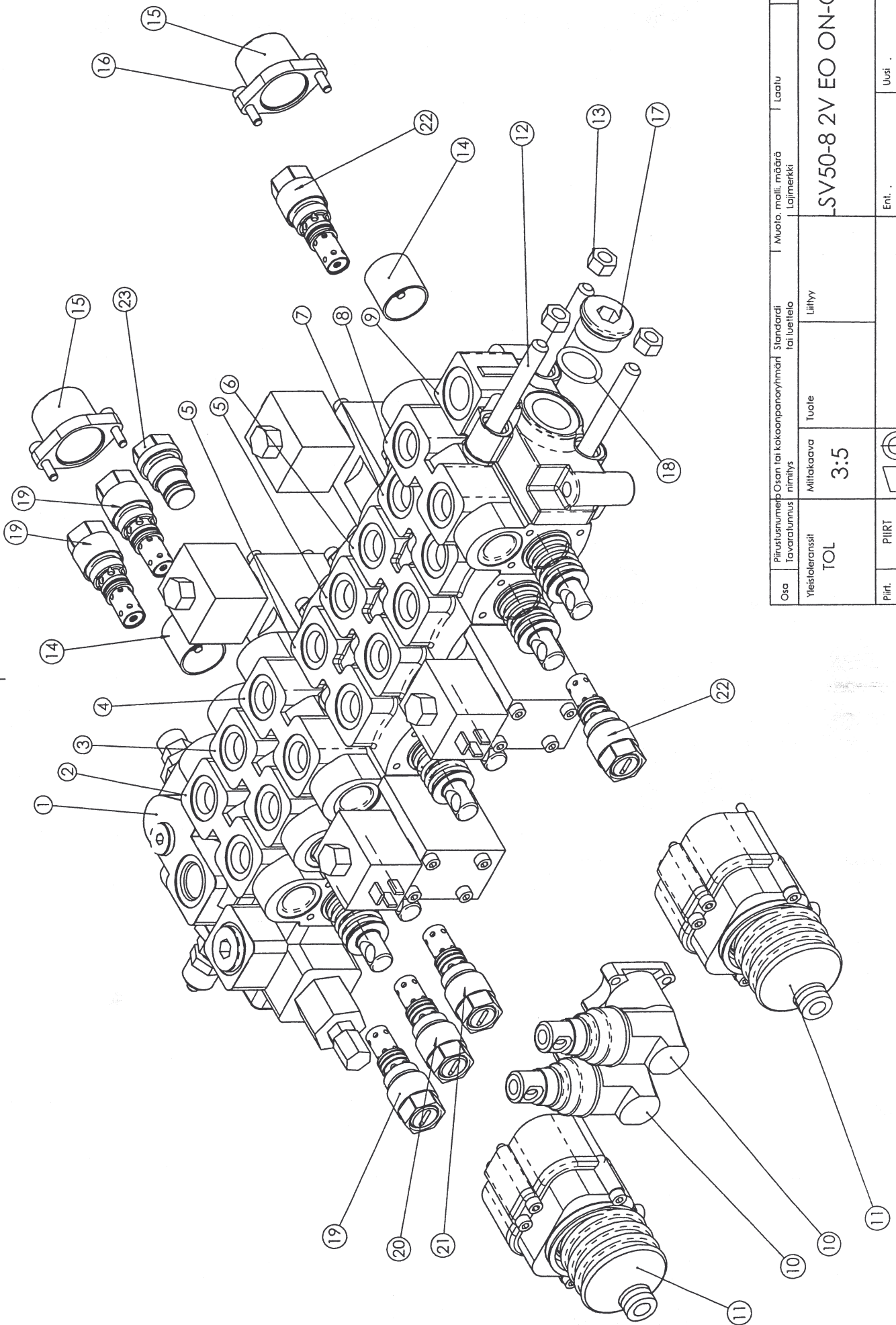




ITEM NO.	QTY.	PART NO.	DESCRIPTION
1	1	100022	Servopääty LSV50
2	1	100394	Korkea lohko LSV50 C5hydr-man
3	1	100018	Korkea lohko LSV50 C1hydr-man
4	1	100020	Korkea lohko LSV50 on-off täyd
5	2	100019	Matala lohko LSV50 C1 hydr-man
6	1	100021	Matala lohko LSV50 on-off täyd
7	1	100007	Matala lohko LSV50 C1
8	1	100396	Korkea lohko LSV50 C5
9	1	100070	Tankkipääty LSV50
10	2	100003	Monivipuasetelma
11	2	100002	2-vipu ohjaus
12	3	100101	Pinnapultti 8 lohko
13	3	100204	Mutteri M10 AV14 Zn
14	2	100397	Asentolukitus C5
15	2	100400	Jousikuppi korkea
16	4	100114	Kuusiokoloruuvi M5x20 Zn
17	1	100401	Tulppa 3-4 6-kalo laipallinen
18	1	100142	O-rengas 22,20x3,00 70sh
19	3	100011	Paineiskimuventtiili 175 bar
20	1	100402	Paineiskimuventtiili 240 bar
21	1	100403	Paineiskimuventtiili 80 bar
22	2	100404	Paineiskimuventtiili 200 bar
23	1	100405	Shokin tulppa täyd.

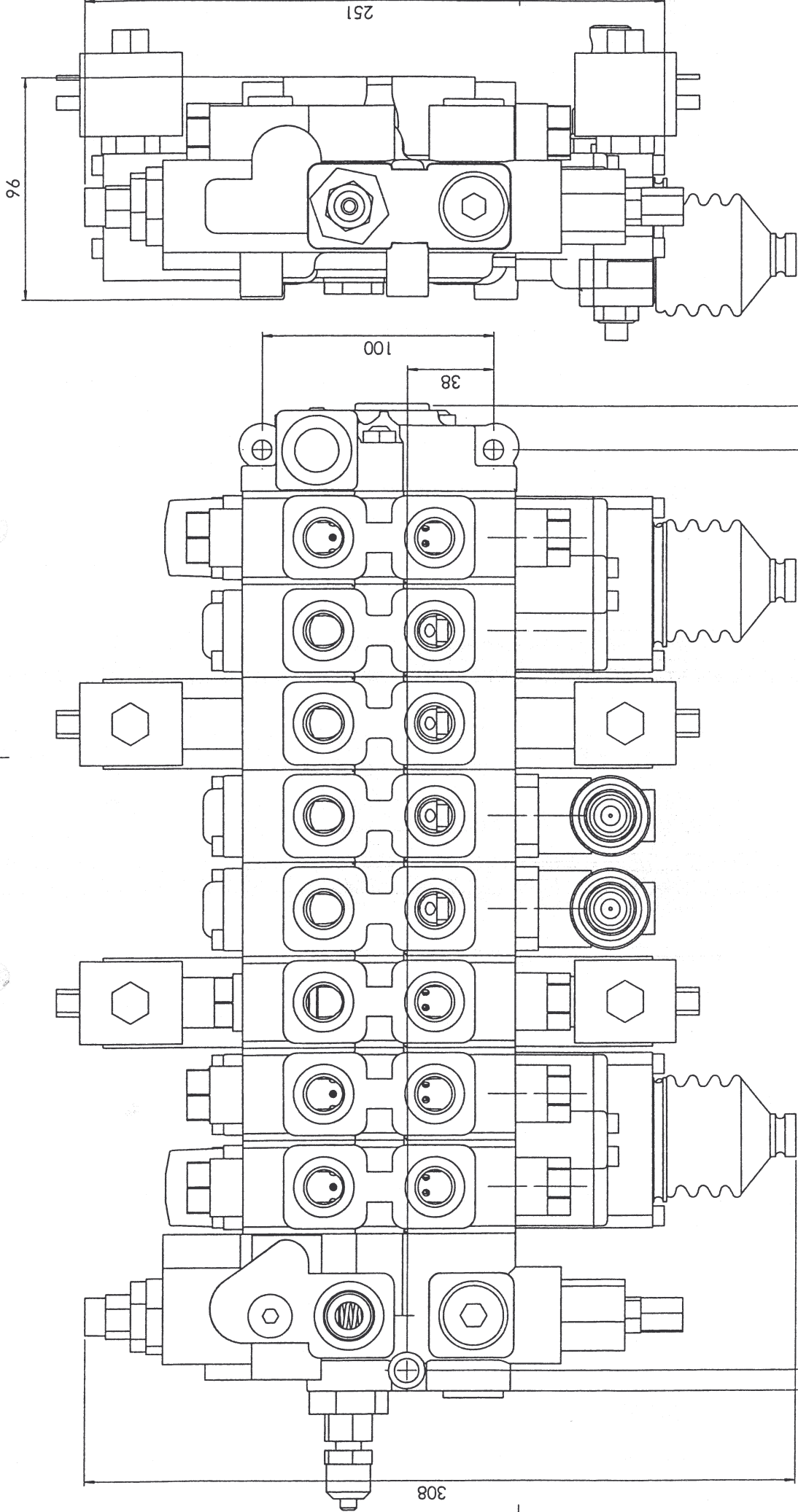
Osa	Piirustusnumero / Osa tai kokoonpanon / määrä / Standardi / Tavaratunnus / nimitys	Muoto, malli, määrä / Lajimerkki	Laatu	Kpl
Yleistiedot	Tuote	Mittakaava	Liitty	SV50-8 2V EO ON-OFF
	TOL	1:1		
Piir.	PIIRT			
Suunn.	SUUN			
Tark.				
Hyv.				
		Ensi.	Uusi.	100225
		100225 LSV50-8 2-V EO ON-OFF Sivu:1/3		
Pvm.	Muuttanut	Hyv.		


Muutos



Osa	Piirustusnumero Tavaralunustus	Osan tai kokoonpanonyhmän nimitys	Standardi tai luefile	Muoto, malli, määrä Lajimerkki	Laatu	Kpl
Yleistoleranssi TOL		Mittakaava 3:5	Tuote	_SV50-8 2V EO ON-OFF		
Piirt.	PIIRT			Ent. . . . . Uusi . . . . .		
Suunn.	SUUN			100225		
Tark.			Massa	100225 LSV50-8 2-V EO ON-OFF Sivu:2/3		
Hyv.			kg			

Merkki	Muutos	Pvm.	Muuttanut	Hyv.



Osa	Piirustusnumero	Osan tai kokoonpanonyhmittä	Standardi	Muoto, malli, määrä	Laatu	Kpl
Yleistoleranssit	Tavaratunnus	nimitys	tai luettelo	Lajimerkki		
TOL	Mittakaava	Tuote	Liitty	_SV50-8 2V EO ON-OFF		
	3:5			Enl.	Uusi	
Piiri.	PIIRT		<b>ROTEC</b> <b>HYDRAULIC OY</b>			
Suunn.	SUUN					
Tark.						
Hyv.						
		Massa	kg	100225		
				100225 LSV50-8 2-V EO ON-OFF Sivu:3/3		

399

427

308

100

38

96

251

Merkki	Muutos	Pvm.	Muuttanut	Hyv.
--------	--------	------	-----------	------

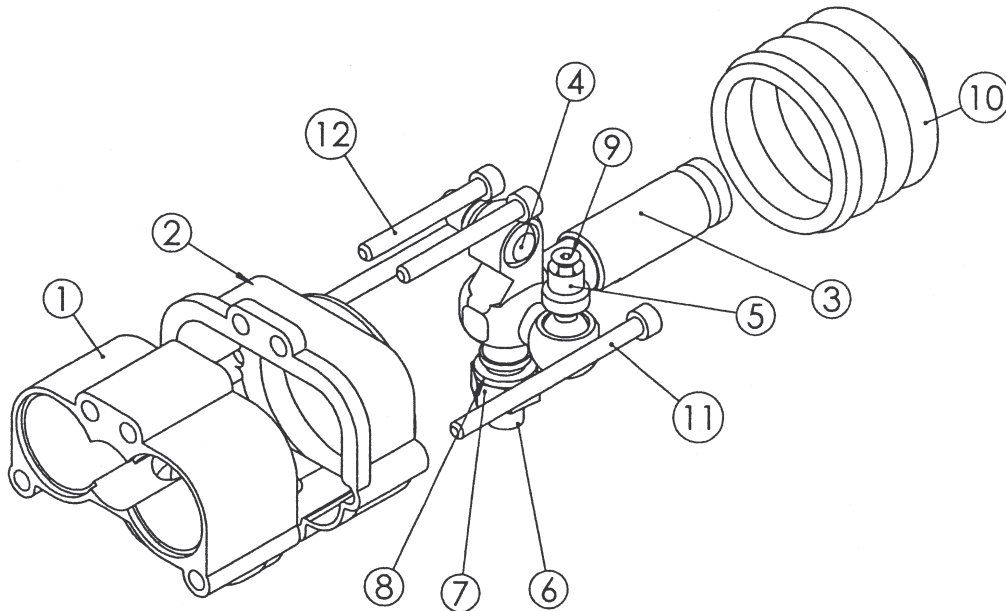
Merkki

Muutos

Pvm.

Muuttanut

Hyv.



ITEM NO.	QTY.	PART NO.	DESCRIPTION
1	1	100055	2-vipukotelon pohja
2	1	100056	2-vipukotelon kansi
3	1	100060	Joysticvipu
4	1	100061	Pallonivel lyhyt
5	1	100062	Pallonivel pitkä
6	1	100063	Tukipallonivel
7	1	100087	M10 mutteri nyloc
8	1	100042	Aluslaatta D17-11
9	2	100046	Kuusiokoloruuvi uppok M6 x 12 Zn
10	1	100182	2-v suojakumi V6-581
11	2	100050	Kuusiokoloruuvi M5x70 Zn
12	2	100115	Kuusiokoloruuvi M5x50 Zn

Osa	Nimiketunnus art. nr.	Nimitys	Laatu, muoto, mitat, malli	Kpl
		Item, Benämning, Benennung		
Nimitys <b>2-vipu ohjaus</b>			Item, Benämning, Benennung	
Yleistoleranssit	Mittakaava <b>1:2</b>	Tuote	Liittyy LSV	Työvaihe
Piirt.			Entinen piir.nro	piir.nro
Suunn.	Massa		Nimike tunnus, art. nr. <b>100002</b>	
Tark.			Tiedostonimi 100002 2-vipu ohjaus	
Hyv.	kg		pvm	

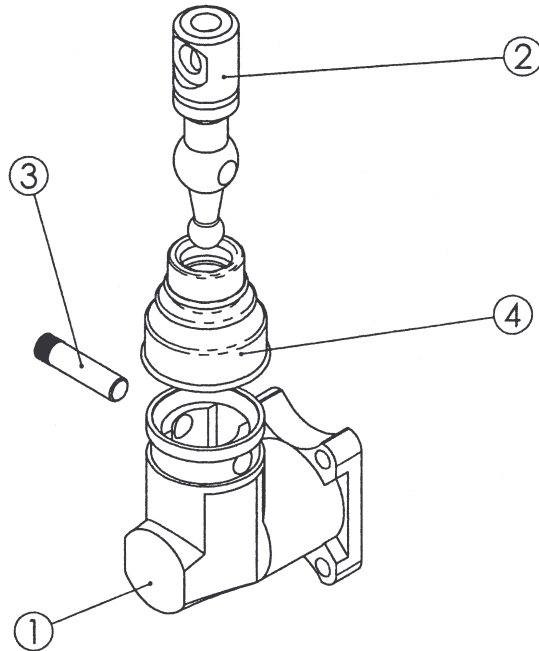
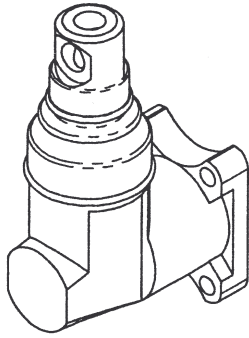
Merkki

Muutos

Pvm.

Muuttanut

Hyv.



ITEM NO.	QTY.	PART NO.	DESCRIPTION
1	1	100037	Monivipukuppi
2	1	100038	Pallovipu
3	1	100039	Poikkitappi 7x28
4	1	100153	Monivipu suojakumi

Osa	Nimiketunnus art. nr.	Nimitys	Laatu, muoto, mitat, malli Item, Benämning, Benennung	Kpl
Nimitys <b>Monivipuasetelma</b>			Item, Benämning, Benennung	
Yleistoleranssit	Mittakaava <b>1:2</b>	Tuote Monivipu	Liittyy LSV50/SV60	Työvaihe
Piirt.		<b>ROTEC</b> <b>HYDRAULIC OY</b>	Entinen piir.nro	piir.nro
Suunn.	Massa		Nimike tunnus, art. nr. <b>100003</b>	
Tark.			Tiedostonimi 100003 Monivipuasetelma	pvm
Hyv.	kg			

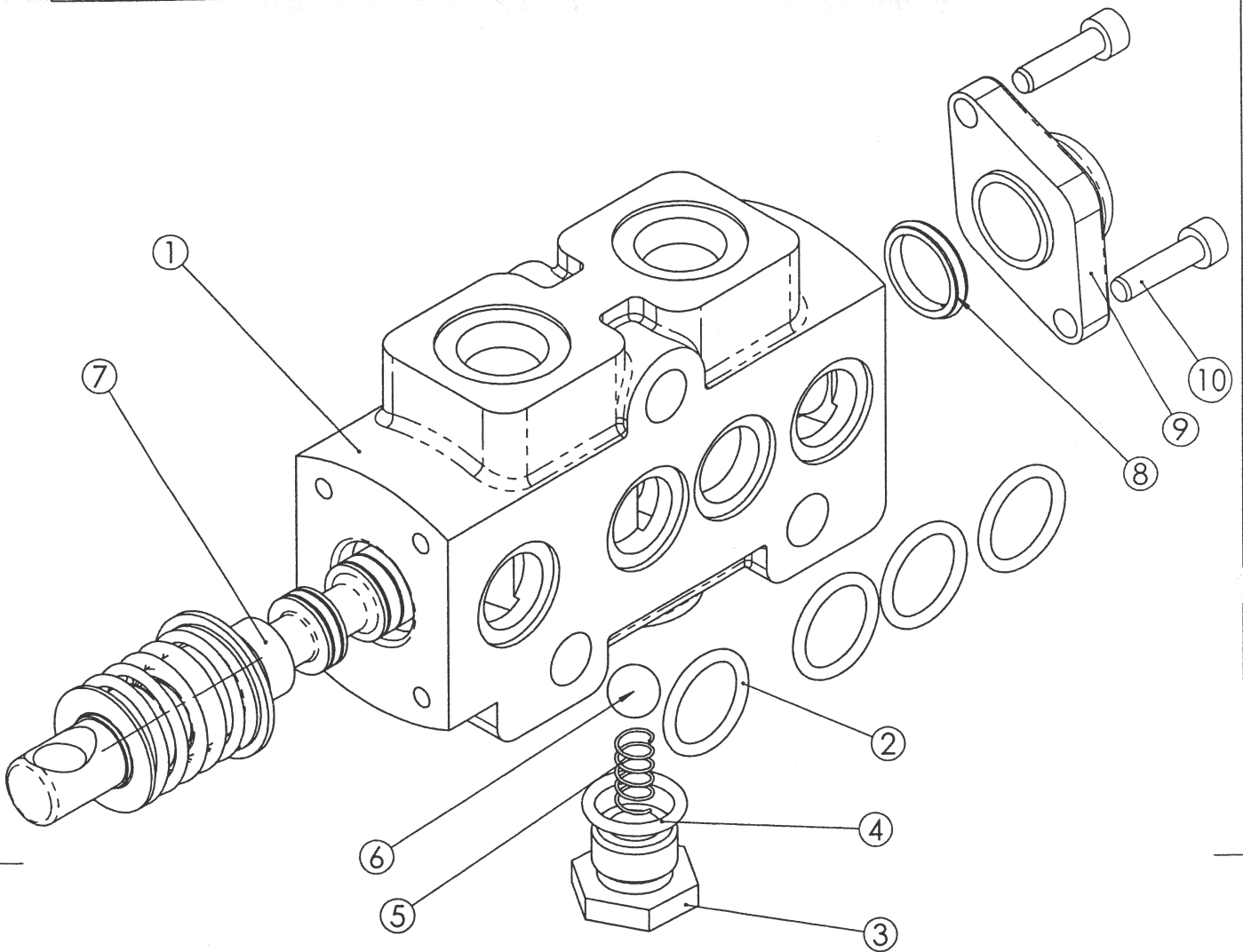
Merkki

Muutos

Pvm.

Muuttanut

Hyv.



ITEM NO.	QTY.	PART NO.	DESCRIPTION
1	1	100072	Matala lohko LSV50
2	4	100138	O-rengas 17,30x2,40 90sh
3	1	100380	Takaiskuvent. hattu LSV50
4	1	100136	O-rengas 15,30 x 2,4 70sh
5	1	100203	Jousi 0,6 x 7,5 x 16
6	1	100095	Kuula D10
7	1	100005	Kara C1
8	1	100080	Karatiiviste
9	1	100084	Jousikuppi matala
10	2	100114	Kuusiokoloruuvi M5x20 Zn

Osa	Nimiketunnus art. nr.	Nimitys	Laatu, muoto, mitat, malli Item, Benämning, Benennung	Kpl		
Nimitys <b>Matala lohko LSV50 C1</b>			Item, Benämning, Benennung			
Yleistoleranssit	Mittakaava <b>4:5</b>	Tuote LSV50	Liittyy	Työvaihe		
Piirt.				Entinen piir.nro	piir.nro	
Suunn.	Massa			Nimike tunnus, art. nr. <b>100007</b>		
Tark.	kg			Tiedostonimi 10007 Matala lohko LSV50 C1		pvm
Hyv.						



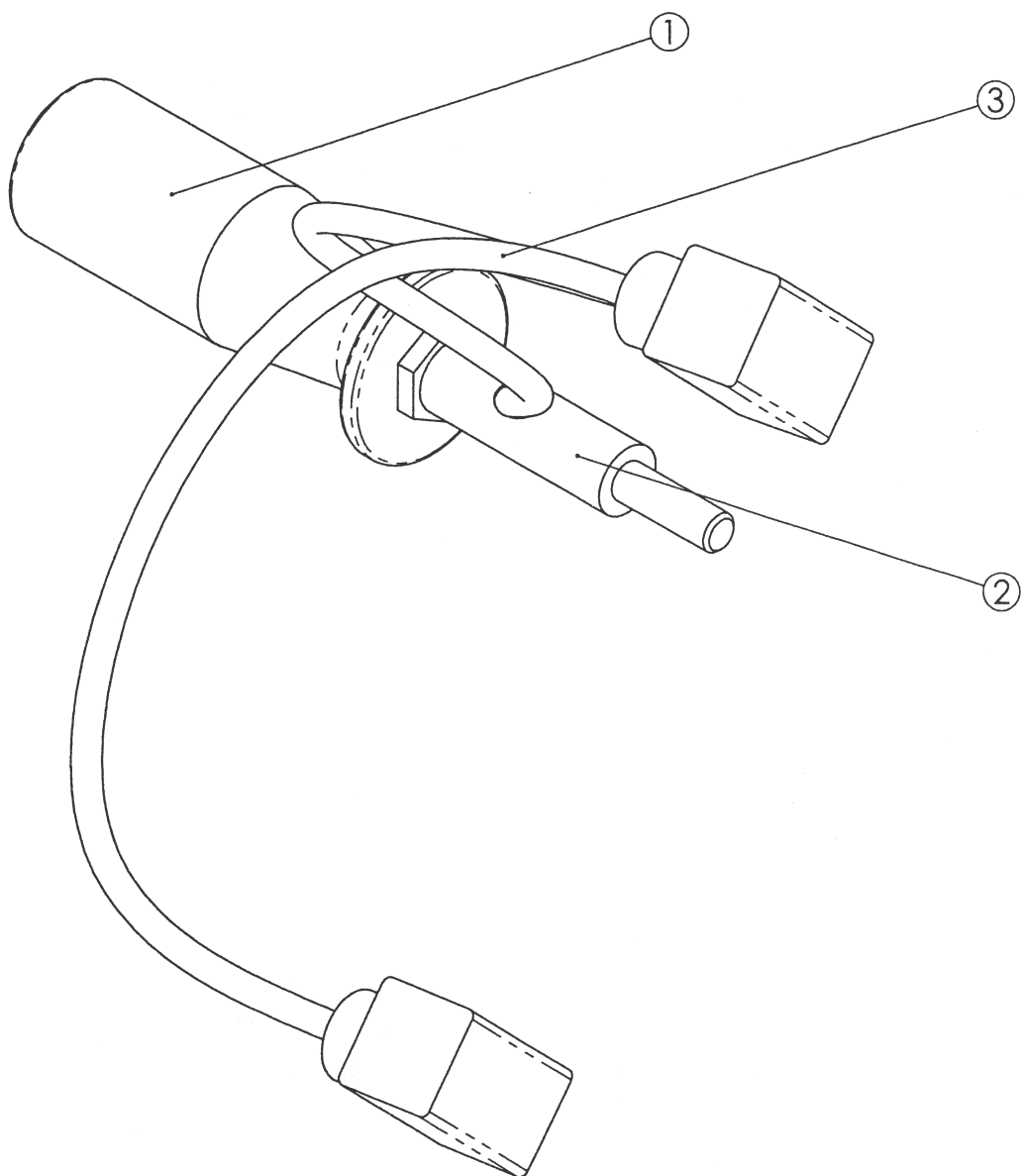
Merkki

Muutos

Pvm.

Muuttanut

Hyv.



ITEM NO.	QTY.	PART NO.	DESCRIPTION
1	1	100196 Kahva on-off-on	
2	1	100197 Varsi on-off-on kahvaan	
3	1	100406 Johtosarja EO on-off-on	

Osa	Nimiketunnus art. nr.	Nimitys	Laatu, muoto, mitat, malli Item, Benämning, Benennung	Kpl
Nimitys		Item, Benämning, Benennung		
Ohjausvipu 2 koord EO on-off-on				
Yleistoleranssit	Mittakaava 3:5	Tuote	Liittyy EO on-off-on	Työvaihe
Piirt.			Entinen piir.nro	piir.nro
Suunn.	Massa kg		Nimike tunnus, art. nr. <b>100016</b>	
Tark.			Tiedostonimi 100016 Ohjausvipu 2 koord on-off-on esiohj	
Hyv.			pvm -on esiohj	

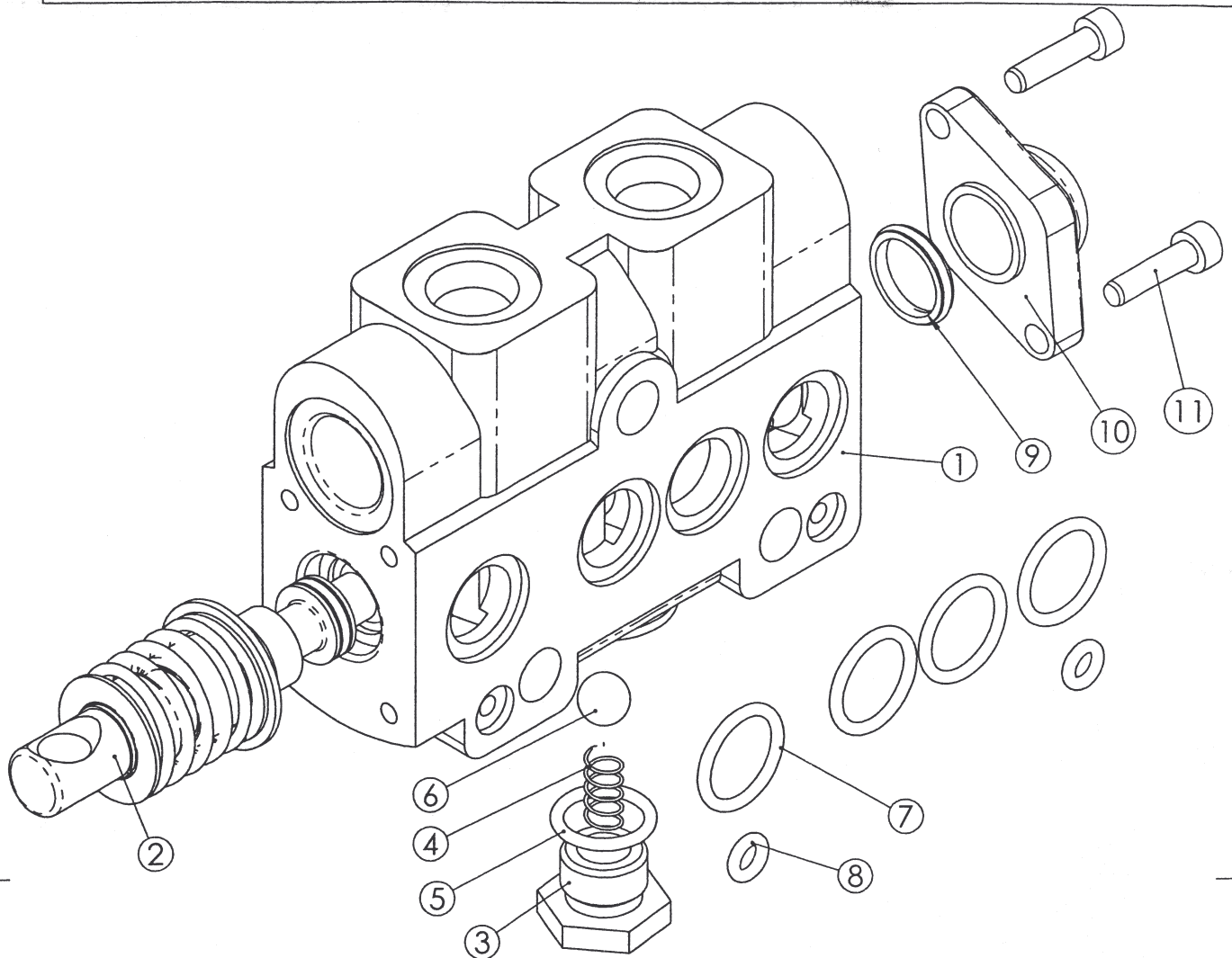
Merkki

Muutos

Pvm.

Muuttanu

Hyv.



ITEM NO.	QTY.	PART NO.	DESCRIPTION
1	1	100200	Korkea lohko LSV50, hydr
2	1	100005	Kara C1
3	1	100380	Takaiskuvent. hattu LSV50
4	1	100203	Jousi 0,6 x 7,5 x 16
5	1	100136	O-rengas 15,30 x 2,4 70sh
6	1	100095	Kuula D10
7	4	100138	O-rengas 17,30x2,40 90sh
8	2	100379	O-rengas 5,3 x 2,4 70sh
9	1	100080	Karatiiviste
10	1	100084	Jousikuppi matala
11	2	100114	Kuusiokoloruuvi M5x20 Zn

Osa	Nimiketunnus art. nr.	Nimitys	Laatu, muoto, mitat, malli	Kpl	
			Item, Benämning, Benennung		
Nimitys <b>Korkea lohko LSV50 C1 hydr-man</b>			Item, Benämning, Benennung		
Yleistoleranssit	Mittakaava <b>4:5</b>	Tuote EO on-off	Liittyy LSV50	Työvaihe	
Piirt.				Entinen piir.nro	
Suunn.				piir.nro	
Tark.	Massa			Nimike tunnus, art. nr.	<b>100018</b>
Hyv.	kg			Tiedostonimi 100018 Korkea lohko LSV50C1 hydr-man	pvm

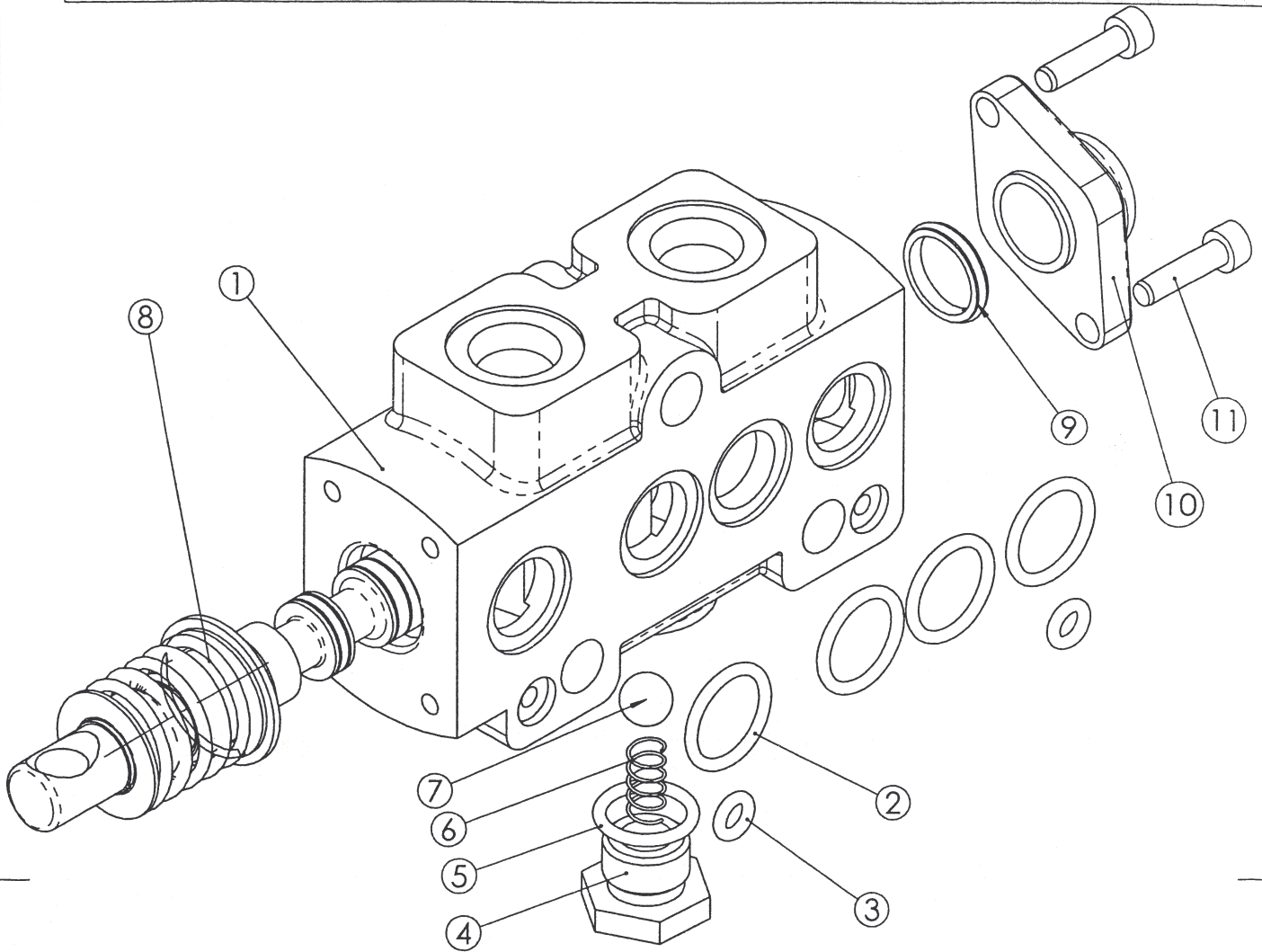
Merkki

Muutos

Pvm.

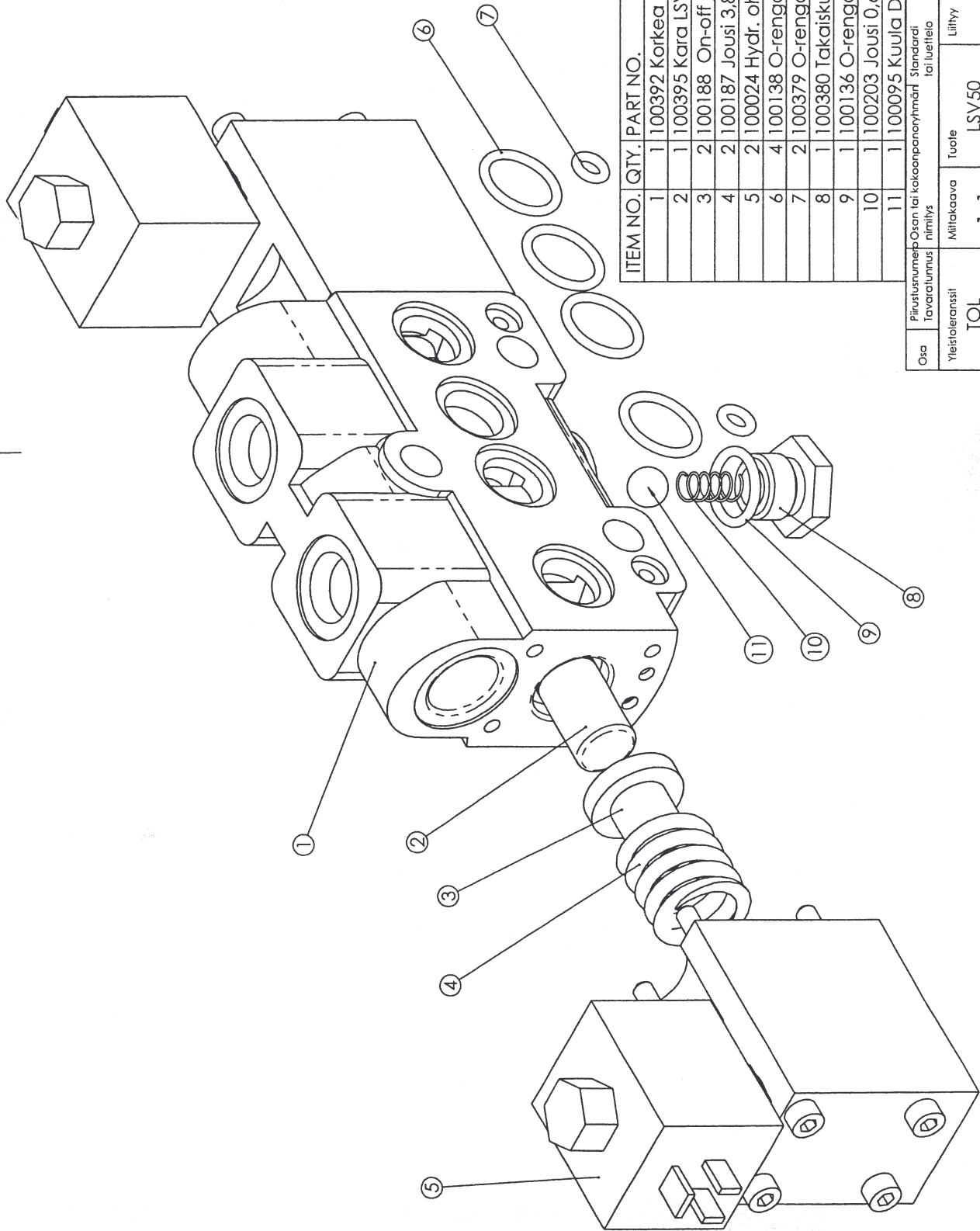
Muuttanu

Hyv.



ITEM NO.	QTY.	PART NO.	DESCRIPTION
1	1	100201	Matala lohko LSV50 hydr
2	4	100138	O-rengas 17,30x2,40 90sh
3	2	100379	O-rengas 5,3 x 2,4 70sh
4	1	100380	Takaiskuvent. hattu LSV50
5	1	100136	O-rengas 15,30 x 2,4 70sh
6	1	100203	Jousi 0,6 x 7,5 x 16
7	1	100095	Kuula D10
8	1	100005	Kara C1
9	1	100080	Karatiiviste
10	1	100084	Jousikuppi matala
11	2	100114	Kuusiokoloruuvi M5x20 Zn

Osa	Nimiketunnus art. nr.	Nimitys	Laatu, muoto, mitat, malli Item, Benämning, Benennung	Kpi
Nimitys <b>Matala lohko LSV50 C1 hydr/man</b>		Item, Benämning, Benennung		
Yleistoleranssit	Mittakaava <b>4:5</b>	Tuote LSV50	Liittyy	Työvaihe
Piirt.		Entinen piir.nro		piir.nro
Suunn.	Massa			
Tark.				
Hyv.	kg	Tiedostonimi 100019 Matala lohko LSV50 C1 hydr-man		pvm hydr-man

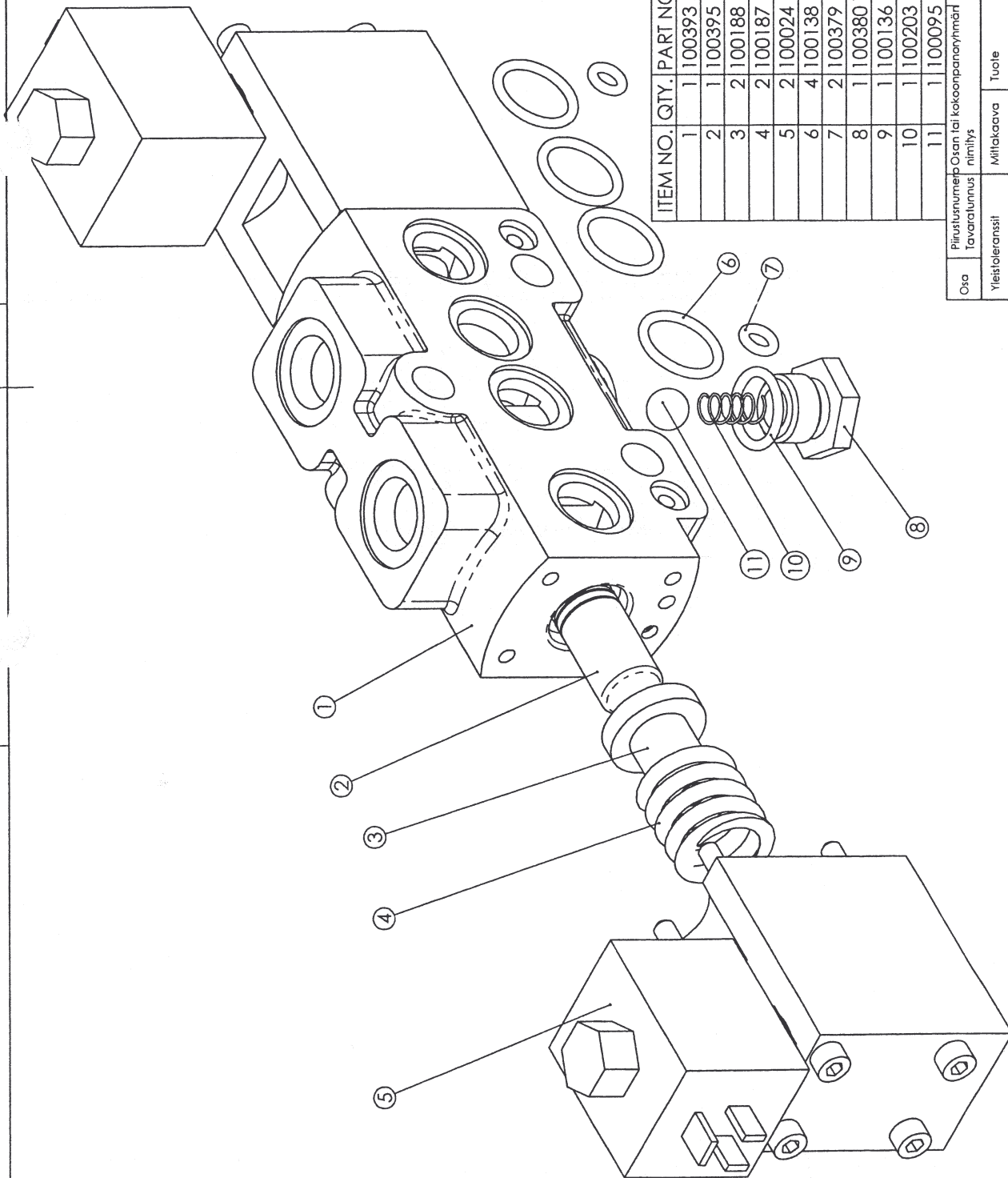


ITEM NO.	QTY.	PART NO.	DESCRIPTION
1	1	100392	Korkea lohko LSV50 hydr on-off
2	1	100395	Kara LSV50 hydr
3	2	100188	On-off jousihattu
4	2	100187	Jousi 3,8x25x25,3
5	2	100024	Hydr. ohj. on-off
6	4	100138	O-renkas 17,30x2,40 90sh
7	2	100379	O-renkas 5,3 x 2,4 70sh
8	1	100380	Takaiskuvent. hattu LSV50
9	1	100136	O-renkas 15,30 x 2,4 70sh
10	1	100203	Jousi 0,6 x 7,5 x 16
11	1	100095	Kuula D10

Osa	Piirustusnumero Tavaratunnus	Osan tai kokoonpanoryhmän nimitys	Standardi tai luettelö	Muoto, määrä Lajimerkki	Kpl
Yleistiedot		Mittakaava	Tuote	Liitty	
TOL		1:1	LSV50	EO Korkea lohko eo on-off täy	
Piirt.	PIIRT			Enti...	Uusi
Suunn.	SUUN			100020	
Tark.					
Hyv.					
Massa		kg	100020 Korkea lohko LSV50 on-off täyd. Sivu:1/1		



Merkki Muutos Pvm. Muuttanut Hyv.

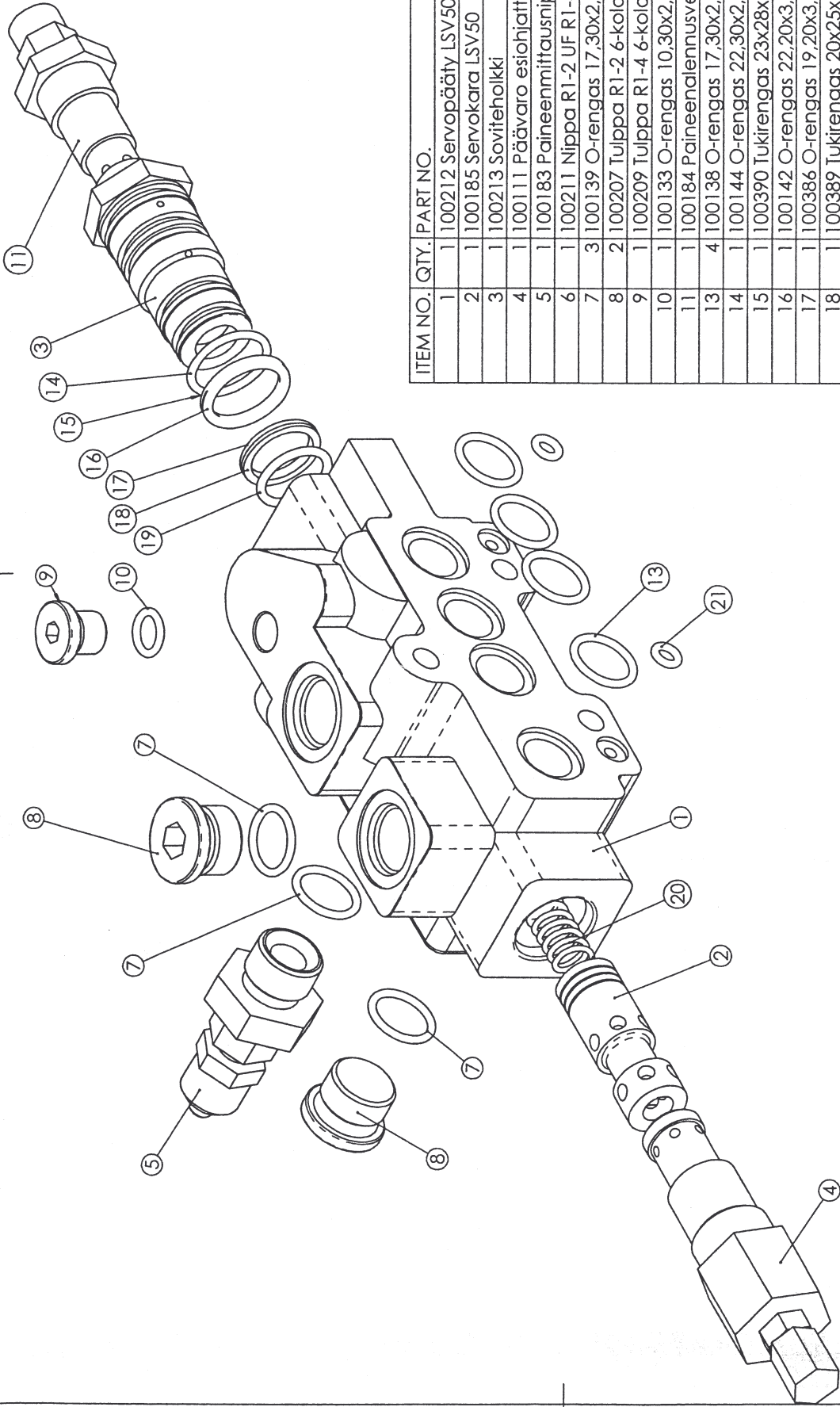


ITEM NO.	QTY.	PART NO.	DESCRIPTION
1	1	100393	Matala lohko LSV50 hydr. on-off
2	1	100395	Kara LSV50 hydr
3	2	100188	On-off jousihattu
4	2	100187	Jousi 3,8x25x25,3
5	2	100024	Hydr. ohj. on-off
6	4	100138	O-renkas 17,30x2,40 90sh
7	2	100379	O-renkas 5,3 x 2,4 70sh
8	1	100380	Takaikuvent. hattu LSV50
9	1	100136	O-renkas 15,30 x 2,4 70sh
10	1	100203	Jousi 0,6 x 7,5 x 16
11	1	100095	Kuulia D10

Osa	Piirustusnumero	Osan tai kokoonpanon nimi	Muoto, malli, määrä	Laatu	kpl
Yleistieranssi	TOL	Mittakaava	1:1	Tuote	LSV50
Piirt.	PIIIRT	Liitty		EO Matala lohko eo on-off täya	
Suunn.	SUUN	Massa		Ent.	
Tark.				100021	
Hyv.				100021 Matala lohko LSV50 on-off täyd Siv:u:1/1	



Merkki | Muutos | Pvm. | Muuttanut | Hyv. |



ITEM NO.	QTY.	PART NO.	DESCRIPTION
1	1	100212	Servopääty LSV50
2	1	100185	Servokara LSV50
3	1	100213	Soviteholkki
4	1	100111	Päävaro esiohjattu
5	1	100183	Paineenmittausnipppa R1-4
6	1	100211	Nippa R1-2 UF R1-4 IF lyhyt
7	3	100139	O-renkas 17,30x2,40 70sh
8	2	100207	Tulppa R1-2 6-kolo laipallinen
9	1	100209	Tulppa R1-4 6-kolo laipallinen
10	1	100133	O-renkas 10,30x2,40 70sh
11	1	100184	Paineenlennusventiili
13	4	100138	O-renkas 17,30x2,40 90sh
14	1	100144	O-renkas 22,30x2,40 70sh
15	1	100390	Tukirengas 23x28x1,3
16	1	100142	O-renkas 22,20x3,00 70sh
17	1	100386	O-renkas 19,20x3,00 70sh
18	1	100389	Tukirengas 20x25x1,3
19	1	100387	O-renkas 19,05x2,62
20	1	100391	Jousi 1,7x13x42
21	2	100379	O-renkas 5,3 x 2,4 70sh

Osa	Piirustusnumero	Osan tai kokoonpanoryhmän tavara-tunnus	Osan nimi	Standardi	Muoto, malli, määrä	Laatu	Kpl
Yleistieransitil	TOL	Mittakaava	1:1	Esiohjaus	Liitty	LSV50	Servopääty (2v on-off)
Piirt.	Suunn.	Tark.	Hyv.	PIIRT	SUUN		Enf. . . . . Uusi . . . . .
		Massa	kg	<b>ROTEC</b> HYDRAULIC OY			
Merkki		Muutos		Pvm.	Muuttanut	Hyv.	100022
							100022 Servopääty LSV50 Sivu:1/1

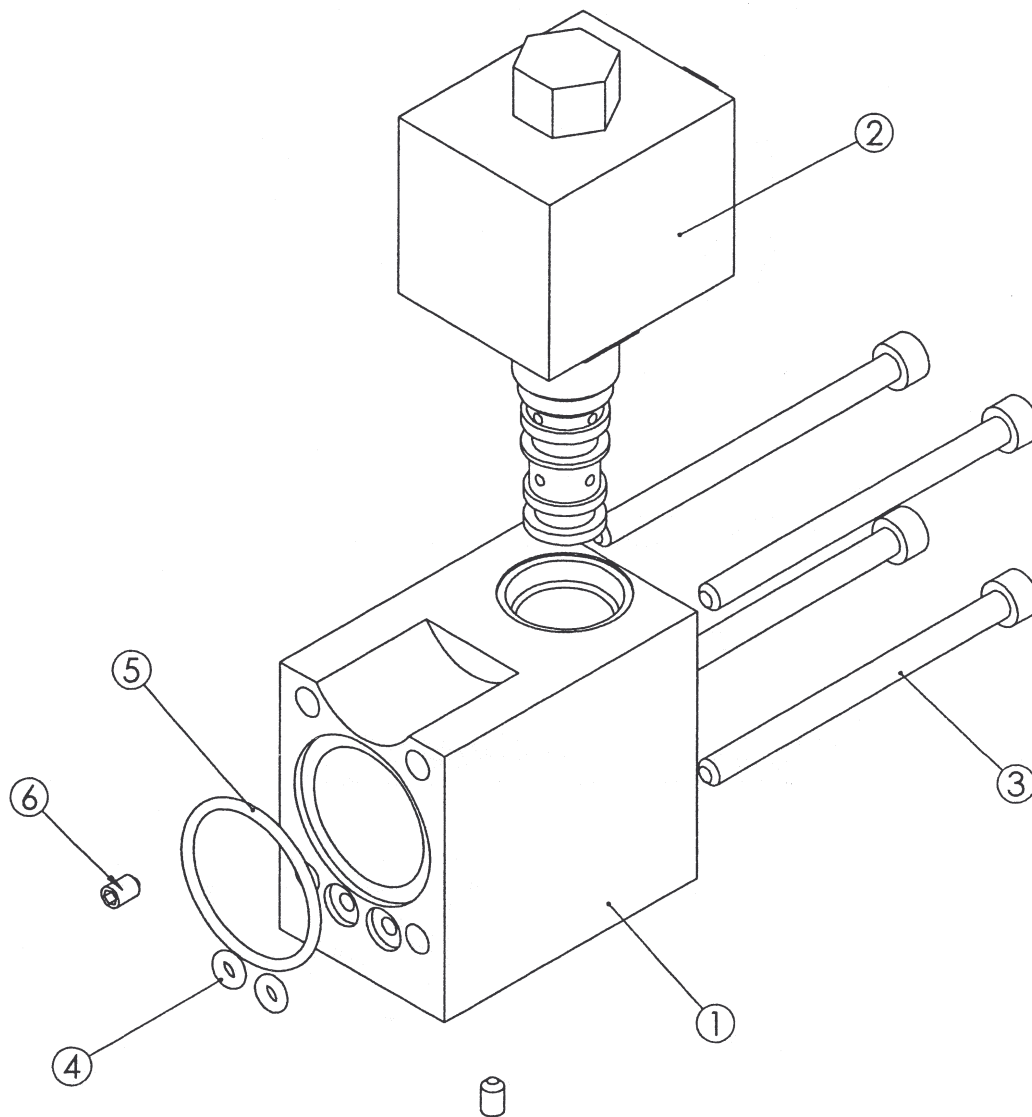
Merkki

Muutos

Pvm.

Muuttanut

Hyv.



ITEM NO.	QTY.	PART NO.	DESCRIPTION
1	1	100179 Hydr. ohjaukku on-off	
2	1	100074 Comatrol 12 VDC täydellinen	
3	4	100050 Kuusiokoloruuvi M5x70 Zn	
4	2	100127 O-rengas 4,00 x 2,00 70sh	
5	1	100146 O-rengas 28,00x2,00 70sh	
6	2	100366 Kuusiokolotulppa M4x6	

Osa	Nimiketunnus art. nr.	Nimitys	Laatu, muoto, mitat, malli Item, Benämning, Benennung	Kpl	
Nimitys <b>Hydraulinen ohjaukku on/off</b>			Item, Benämning, Benennung		
Yleistoleranssit	Mittakaava <b>1:1</b>	Tuote Esiohjaus	Liittyy LSV50/100	Työvaihe	
Piirt.				Entinen piir.nro	
Suunn.				piir.nro	
Tark.	Massa			Nimike tunnus, art. nr. <b>100024</b>	
Hyv.	kg			Tiedostonimi 100024 Hydr. ohj. on-off	pvm

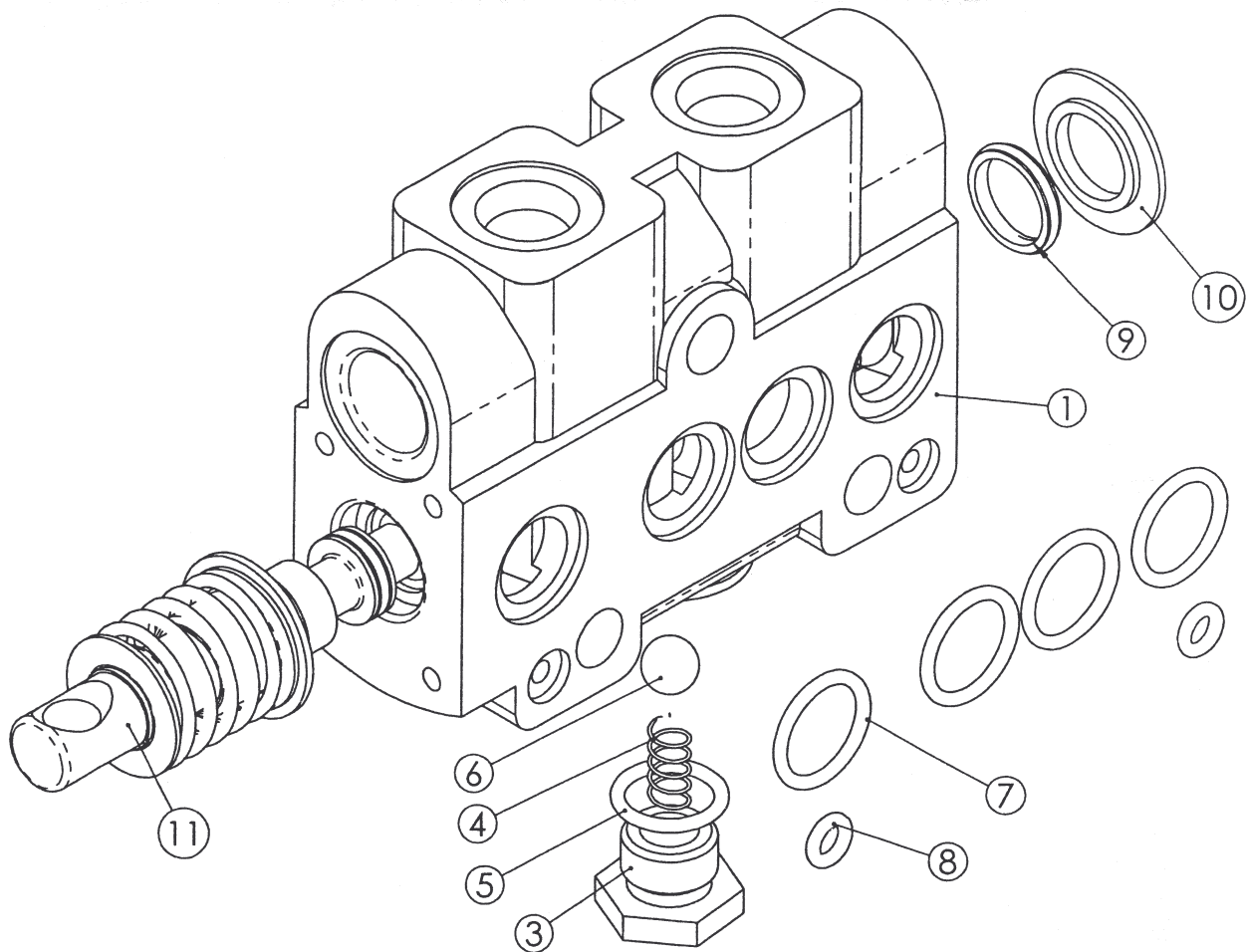
Merkki

Muutos

Pvm.

Muuttanut

Hyv.



ITEM NO.	QTY.	PART NO.	DESCRIPTION
1	1	100200	Korkea lohko LSV50, hydr
3	1	100380	Takaiskuvent. hattu LSV50
4	1	100203	Jousi 0,6 x 7,5 x 16
5	1	100136	O-renkas 15,30 x 2,4 70sh
6	1	100095	Kuula D10
7	4	100138	O-renkas 17,30x2,40 90sh
8	2	100379	O-renkas 5,3 x 2,4 70sh
9	1	100080	Karatiiviste
10	1	100077	Keskitysprikka
11	1	100006	Kara C5

Osa	Nimiketunnus art. nr.	Nimitys	Laatu, muoto, mitat, malli Item, Benämning, Benennung	Kpl	
Nimitys <b>Korkea lohko LSV50 C5 hydr-man</b>		Item, Benämning, Benennung			
Yleistoleranssit	Mittakaava <b>4:5</b>	Tuote EO on-off	Liittyy LSV50	Työvaihe	
Piirt.				Entinen piir.nro	
Suunn.	Massa			Nimike tunnus, art. nr. <b>100394</b>	
Tark.	kg			Tiedostonimi 100394 Korkea lohko LSV50C5 hydr-man	
Hyv.				pvm hydr-man	



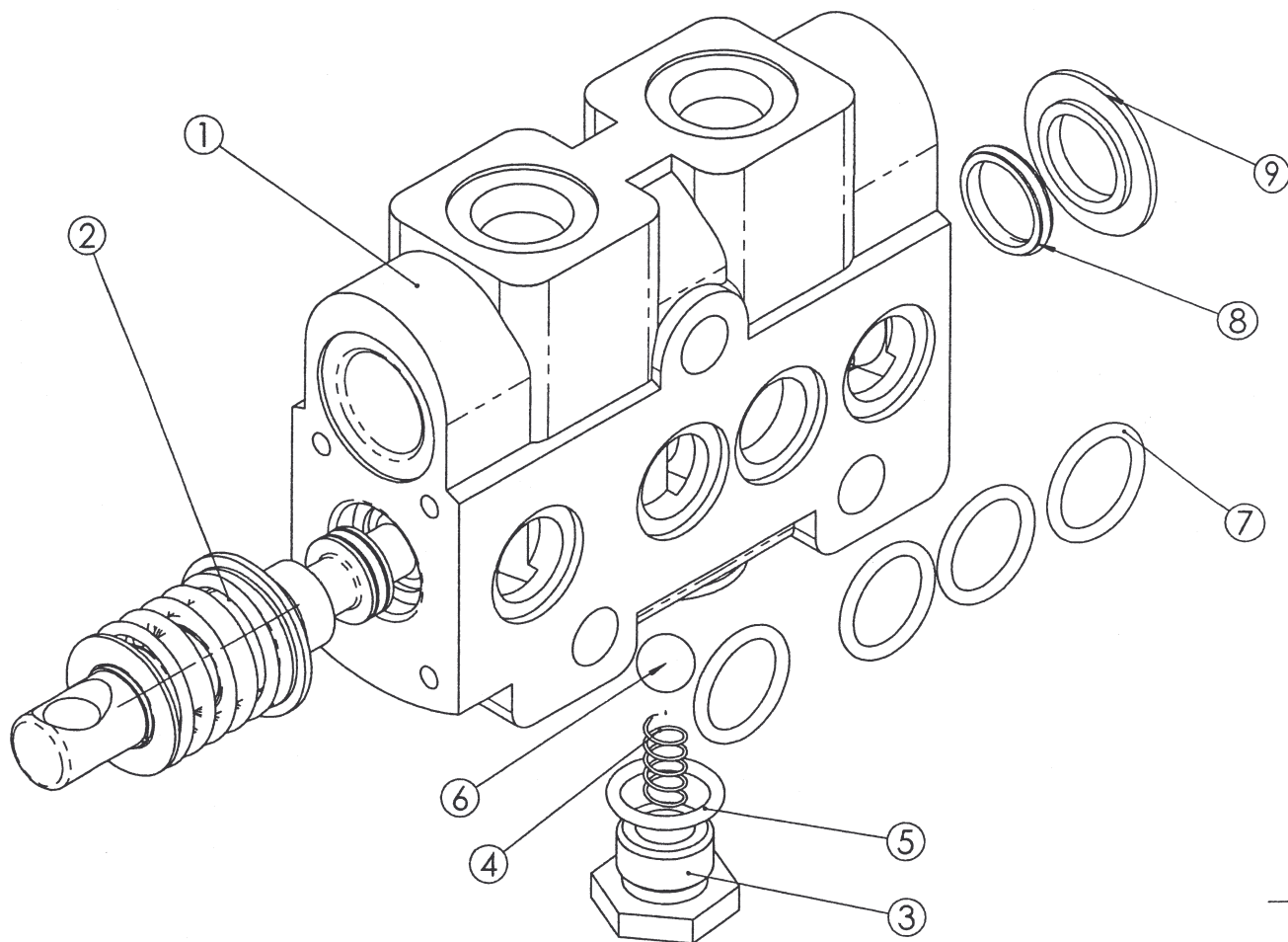
Merkki

Muutos

Pvm.

Muuttanut

Hyv.



ITEM NO.	QTY.	PART NO.	DESCRIPTION
1	1	100071	Korkea lohko LSV50
2	1	100006	Kara C5
3	1	100380	Takaiskuvent. hattu LSV50
4	1	100203	Jousi 0,6 x 7,5 x 16
5	1	100136	O-rengas 15,30 x 2,4 70sh
6	1	100095	Kuula D10
7	4	100138	O-rengas 17,30x2,40 90sh
8	1	100080	Karatiiviste
9	1	100077	Keskitysprikka

Osa	Nimiketunnus art. nr.	Nimitys	Laatu, muoto, mitat, malli Item, Benämning, Benennung	Kpl
Nimitys Korkea lohko LSV50 C5			Item, Benämning, Benennung	
Yleistoleranssit	Mittakaava 4:5	Tuote	Liittyy LSV50	Työvaihe
Piirt.		Entinen piir.nro		piir.nro
Suunn.	Massa	Nimike tunnus, art. nr. <b>100396</b>		
Tark.		Tiedostonimi 100396 Korkea lohko LSV50 C5		
Hyv.	kg	pvm		

**ROTEC**  
HYDRAULIC OY

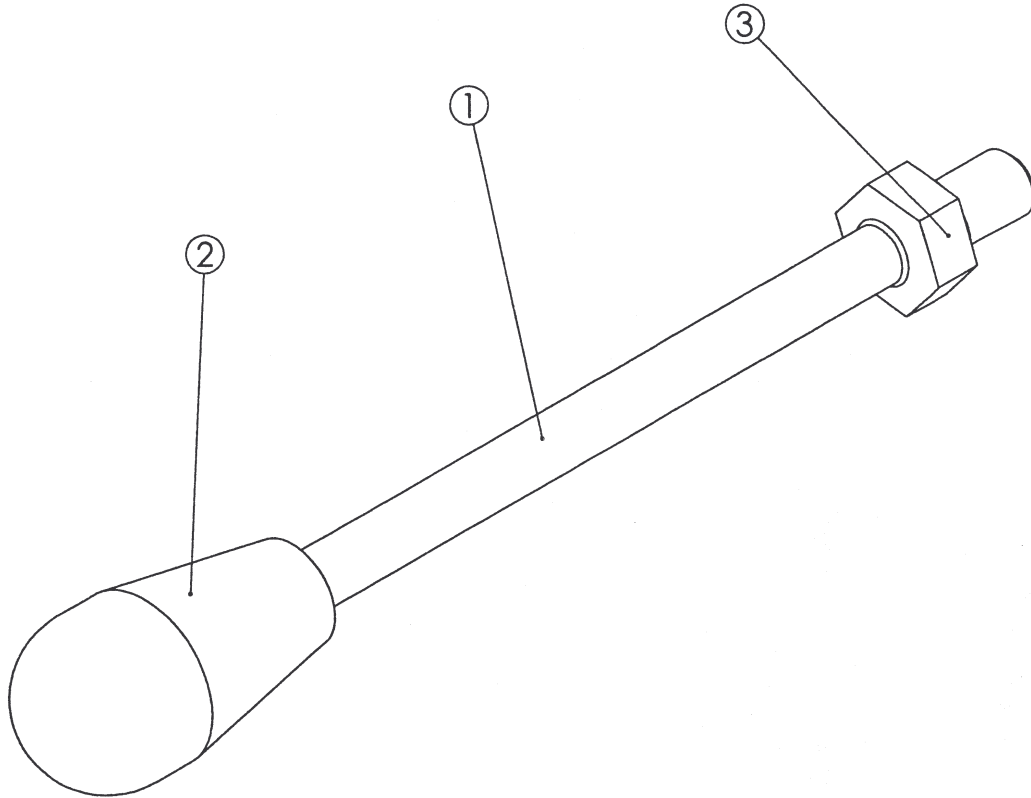
Merkki

Muutos

Pvm.

Muuttanu

Hyv.

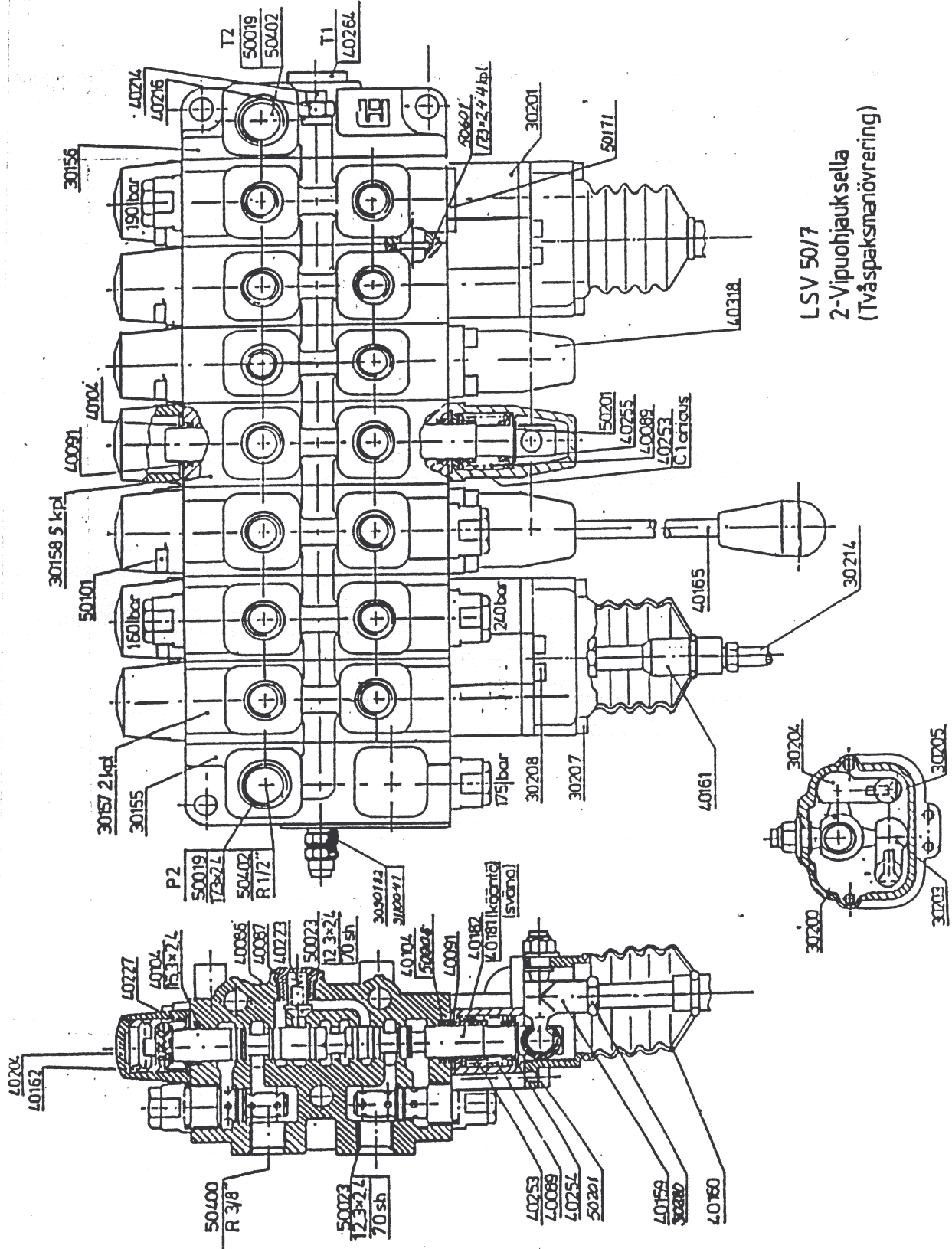


ITEM NO.	QTY.	PART NO.	DESCRIPTION
1	1	100086 Vipuvarsi M10x170	
2	1	100089 Rotec nuppi	
3	1	100087 M10 mutteri nyloc	

Osa	Nimiketunnus art. nr.	Nimitys	Laatu, muoto, mitat, malli Item, Benämning, Benennung	Kpl	
		Nimitys <b>Monivipu ohjausvipu</b>		Item, Benämning, Benennung	
Yleistoleranssit	Mittakaava <b>1:1</b>	Tuote Mekaaninen ohjaus	Liittyy Monivipu	Työvaihe	
Piirt.				Entinen piir.nro	
Suunn.	Massa			piir.nro	
Tark.				Nimike tunnus, art. nr. <b>100408</b>	
Hyv.	kg			Tiedostonimi 100408 Monivipu ohjausvipu	



Patu 405  
LSV 50/7



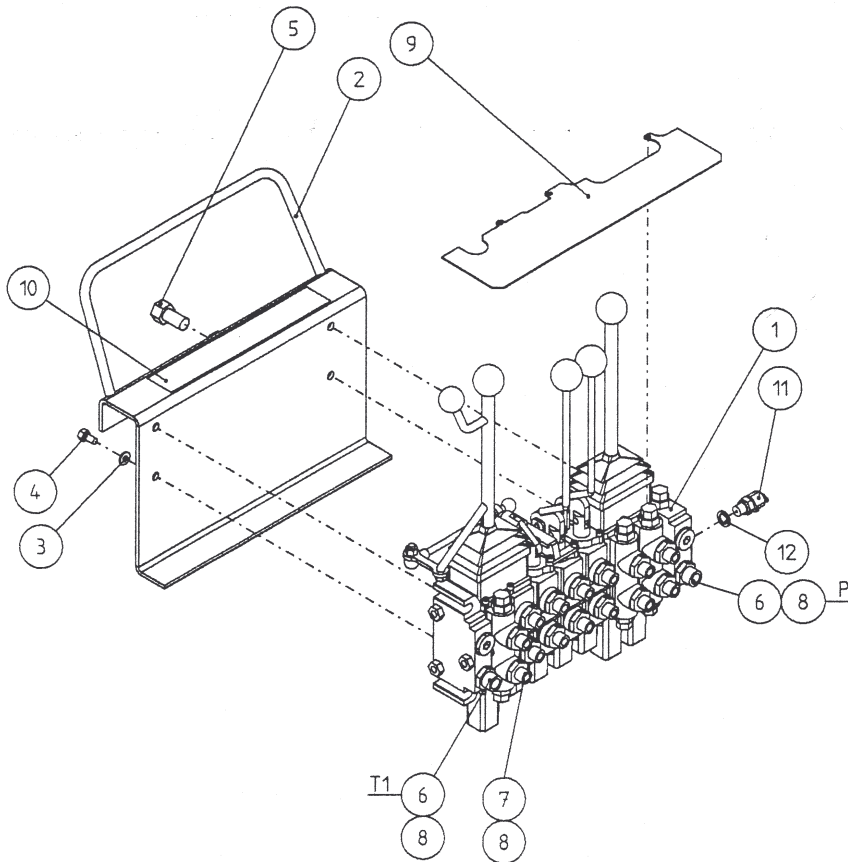
LSV 50/7  
2-Vipohjauksella  
(Tvåspaksmanövrering)

**PATU 405****LSV 50/7**

Varaosanumero Reservdelsnr. Spare part# Teil-Nr	Nimike \ Beteckning \ Description \ Bezeichnung	Kpl St. Pcs St.
R50201	Karan lukkorengas \ Låsring \ Snaring \ Spindel-Verriegelungsring Ø 14 mm	7
R40165	Ohjainvipu L=170 täydellinen \ Hävstång L=170 komplett \ Lever assy, hand L=170 \ Steuerhebel L=170, komplett	2
R40164	Ohjainvipu L=210 täydellinen \ Hävstång L=210 komplett \ Lever assy, hand L=210 \ Steuerhebel L=210, komplett	1
R30214	Ohjainvipu L=170 täydellinen \ Hävstång L=170 komplett \ Lever assy, hand L=170 \ Steuerhebel L=170, komplett	2
R40181	Käntökara 1 B \ Spindel 1B \ Spool 1B, slew \ Dreh-Spindel 1B	1
R40182	Kara nro 1 \ Spindel nr1 \ Spool No.1 \ spindel Nr.1	6
R40204	LSV 40 jousikuppi \ LSV 40 fjäderkopp \ End cap, LSV 40 \ Lsv 40 Federhaube	7
R40216	LSV 40 kuusiomutteri M10 Rotec \ LSV 40 sexkantmutter M10 Rotec \ Hex. nut M10 Rotec, LSV 40 \ LSV 40 Sechskantmutter M10 Rotec	3
R40214	LSV 40/7 pinnapultti \ Pinnbult M8 LSV 40/7 \ Screw, housing LSV 40/7 \ LSV 40/7 Stifbolzen	3
R40223	Vastaventiilin jousi \ Motventilens fjäder \ Spring, check valve \ Rückschlagventil-Feder	7
R40227	LSV 40 tiivistyslaatta C5 \ LSV 40 platta 2-sidig C5 \ Sealing washer C5, LSV 40 \ LSV 40 Dichtungsplatte C5	2
R40253	Jousen ohjain C1, C5 \ Fjäderstyrning C1, C5 \ Spring retainer C1, C5 \ Federführung C1, C5	7
R40254	Jousen ohjain C5 \ Fjäderstyrning C5 \ Spring retainer C5 \ Federführung C5	2
R40255	Jousen ohjain C1 \ Fjäderstyrning C1 \ Spring retainer C1 \ Federführung C1	5
R40263	Tulppa R1/2" \ Plugg R1/2" \ Plug R1/2" \ Verschlußschraube R1/2"	2
R40264	Tulppa R3/8" \ Plugg R3/8" \ Plug R3/8" \ Verschlußschraube R3/8"	1
R40318	Monivipukotelo täydellinen \ Flerspakhus komplett \ Housing assy, single action lever \ Mehrhebelgehäuse, komplett	3
R50008	O-rengas \ O-ring \ O-Ring 15,3 x 2,4 90sh	14
R50019	O-rengas \ O-ring \ O-Ring 17,3 x 2,4 / 70sh	2
R50023	O-rengas \ O-ring \ O-Ring 12,3 x 2,4 70sh	21
R50101	Kuusioruuvi \ Sexkantskruv \ Hex. screw \ Sechskantschraube M5 x 16	26

**PATU 405****LSV 50/7**

Varaosanumero Reservdelsnr. Spare part# Teil-Nr	Nimike \ Beteckning \ Description \ Bezeichnung	Kpl St. Pcs St.
R50400	Kaksoisnippa \ Duppelnippel \ Connector \ Doppelnippel R3/8" - R3/8"	14
R50402	Kaksoisnippa \ Duppelnippel \ Connector \ Doppelnippel R1/2" - R1/2"	2
R50171	Imuventtiili	1
3090182	Paineenmittauspikaliitin 1/4"	1
3110041	Usit R 1/4" 13.7/20,6x2.1	1
R60160	Paineiskuimuventtiili 160 bar \ Chockventil 160 bar \ Valve, chock relief/suction 160 bar \ Druckbegrenzungsventil 160 bar	1
R60175	Paineiskuimuventtiili 175 bar \ Chockventil 175 bar \ Valve, chock relief/suction 175 bar \ Druckbegrenzungsventil 175 bar	1
R60190	Paineiskuimuventtiili 190 bar \ Chockventil 190 bar \ Valve, chock relief/suction 190 bar \ Druckbegrenzungsventil 190 bar	1
R60240	Paineiskuimuventtiili 240 bar \ Chockventil 240 bar \ Valve, chock relief/suction 240 bar \ Druckbegrenzungsventil 240 bar	1
311 0103	Karantiivistesarja \ Spindeltätningssats \ Seal kit, spool \ Spindeldichtungssatz	(1)
R50604	Paineiskuimuventtiilin tiivistesarja \ Tätningssats för chockventil \ Seal kit, shock/suction valve \ Dichtungssatz f. Druckbegrenzungsventil	(1)
R50601	Lohkojen väli tiivistesarja	8

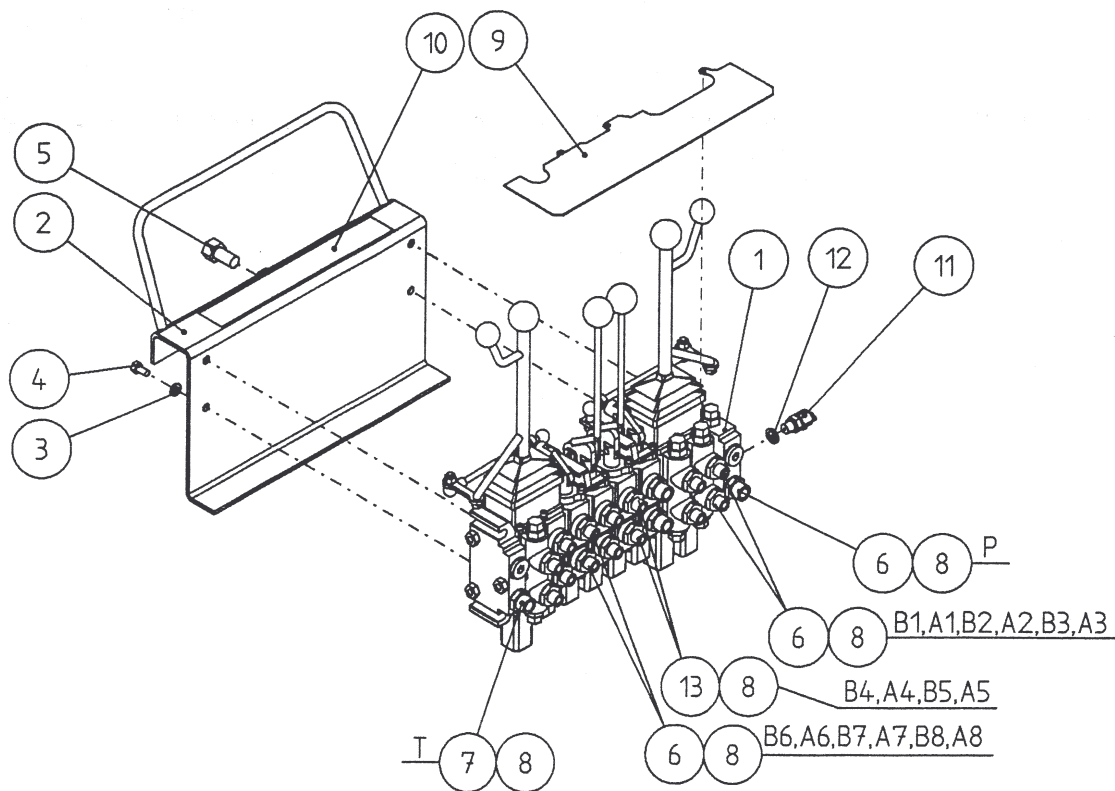
**PATU 525**
**Venttiilin varustelu (Finnhydraulic RS-217) \ Manoverventilutrustning (Finnhydraulic RS-217)**  
**Control valve equipment (Finnhydraulic RS-217) \ Ventilausstattung (Finnhydraulic RS-217)**


Pos. Pos. Item. Pos.	Varaosanumero Reservdelsnr. Spare part# Teil-Nr	Nimike \ Beteckning \ Description \ Bezeichnung	Kpl St. Pcs St.
1-12	2103 8131	Venttiili täydellinen \ Manoverventil, komplett \ Control valve, complete \ Ventilausstattung kpl	1
1	312 0560	Venttiili \ Manoverventil \ Control valve \ Steuerventil RS-217	1
2	2103 8311	Kiinnitin \ Fäste för ventil \ Holding fixture for valve \ Festplatte	1
3	303 0043	Jousialuslevy \ Fjäderspint \ Spring washer \ Unterlegscheibe M8 DIN 127	4
4	301 0090	Kuusioruuvi \ Sexkantskruv \ Hex. screw \ Sechskantschraube M8x16 8.8 DIN933	4
5	301 0025	Kuusioruuvi \ Sexkantskruv \ Hex. screw \ Sechskantschraube M16x30 8.8 DIN933	1
6	309 0019	Kaksoisnippa \ Dubbelnippel \ Adaptor \ Doppelnippel R1/2"-R1/2" 04000-08	2
7	309 0001	Supistusnippa \ Förminskningsnippel \ Reducing nipple \ Reduzierungsnippel R3/8"-R1/2" 04000-06-08	14
8	311 0042	Usit-tiiviste \ Usit-tätning \ Usit seal \ Dichtung USIT R1/2" 28,6/21,5x2,5	16
9	21038579	Suojalevy \ Cover plate \ Skyddsplåt \ Schutzplatte	1
10	328 0271	Käyttöohjetarra \ Dekal \ Decal \ Aufkleber	1
11	309 0182	Mittausliitin \ Mätningsskoppling \ Measuring connector \ Manometeranschluß EMA 3 R1/4"	1
12	311 0044	Usit-tiiviste \ Usit-tätning \ Usit seal \ Dichtung USIT R1/4" 13,7/20,6x2,1	1



**PATU 545**

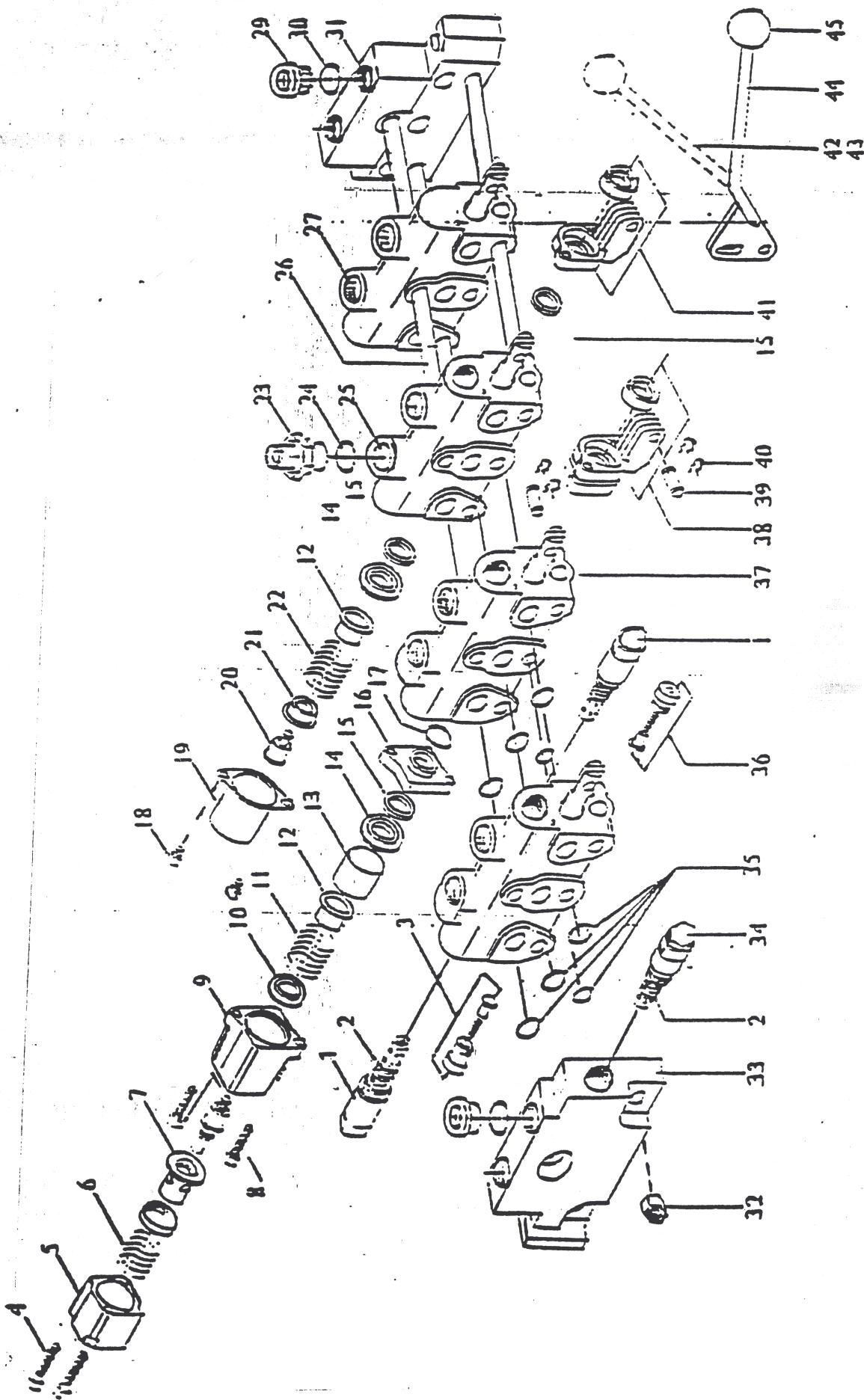
**Venttiilin varustelu Finnhydraulic RS-218 \ Manoverventilutrustning Finnhydraulic RS-218  
Control valve equipment Finnhydraulic RS-218 \ Ventilausstattung Finnhydraulic RS-218**



Pos. Pos. Item. Pos.	Varaosanumero Reservdelsnr. Spare part# Teil-Nr	Nimike \ Beteckning \ Description \ Bezeichnung	Kpl St. Pcs St.
1-13	2103 9111	Venttiili täydellinen \ Manoverventil, komplett \ Control valve, complete \ Ventilausstattung kpl	1
1	312 0830	Venttiili \ Manoverventil \ Control valve \ Steuerventil RS-218	1
2	2103 8311	Kiinnitin \ Fäste för ventil \ Holding fixture for valve \ Festplatte	1
3	303 0043	Jousialuslevy \ Fjäderspint \ Spring washer \ Unterlegscheibe M8 DIN 127	4
4	301 0090	Kuusioruuvi \ Sexkantskruv \ Hex. screw \ Sechskantschraube M8x16 8.8 DIN933	4
5	301 0025	Kuusioruuvi \ Sexkantskruv \ Hex. screw \ Sechskantschraube M16x30 8.8 DIN933	1
6	309 0019	Kaksoisnippa \ Dubbelnippel \ Adaptor \ Doppelnippel R1/2"-R1/2" 04000-08	13
7	309 0053	Supistusnippa \ Förminskningsnippel \ Reducing nipple \ Reduzierungsnippel R1/2"-R3/4" 04000-08-12	1
8	311 0042	Usit-tiiviste \ Usit-tätning \ Usit seal \ Dichtung USIT R1/2" 28,6/21,5x2,5	18
9	2103 8312	Suojalevy \ Cover plate \ Skyddsplåt \ Schutzplatte	1
10	328 0271	Käyttöohjetarra \ Dekal \ Decal \ Aufkleber	1
11	309 0182	Mittausliitin \ Mätningsskoppling \ Measuring connector \ Manometeranschluß EMA 3 R1/4"	1
12	311 0041	Usit-tiiviste \ Usit-tätning \ Usit seal \ Dichtung USIT R1/4" 13,7/20,6x2,1	1
13	309 0001	Supistusnippa \ Förminskningsnippel \ Reducing nipple \ Reduzierungsnippel R1/2"-R3/8" 04000-06-08	4



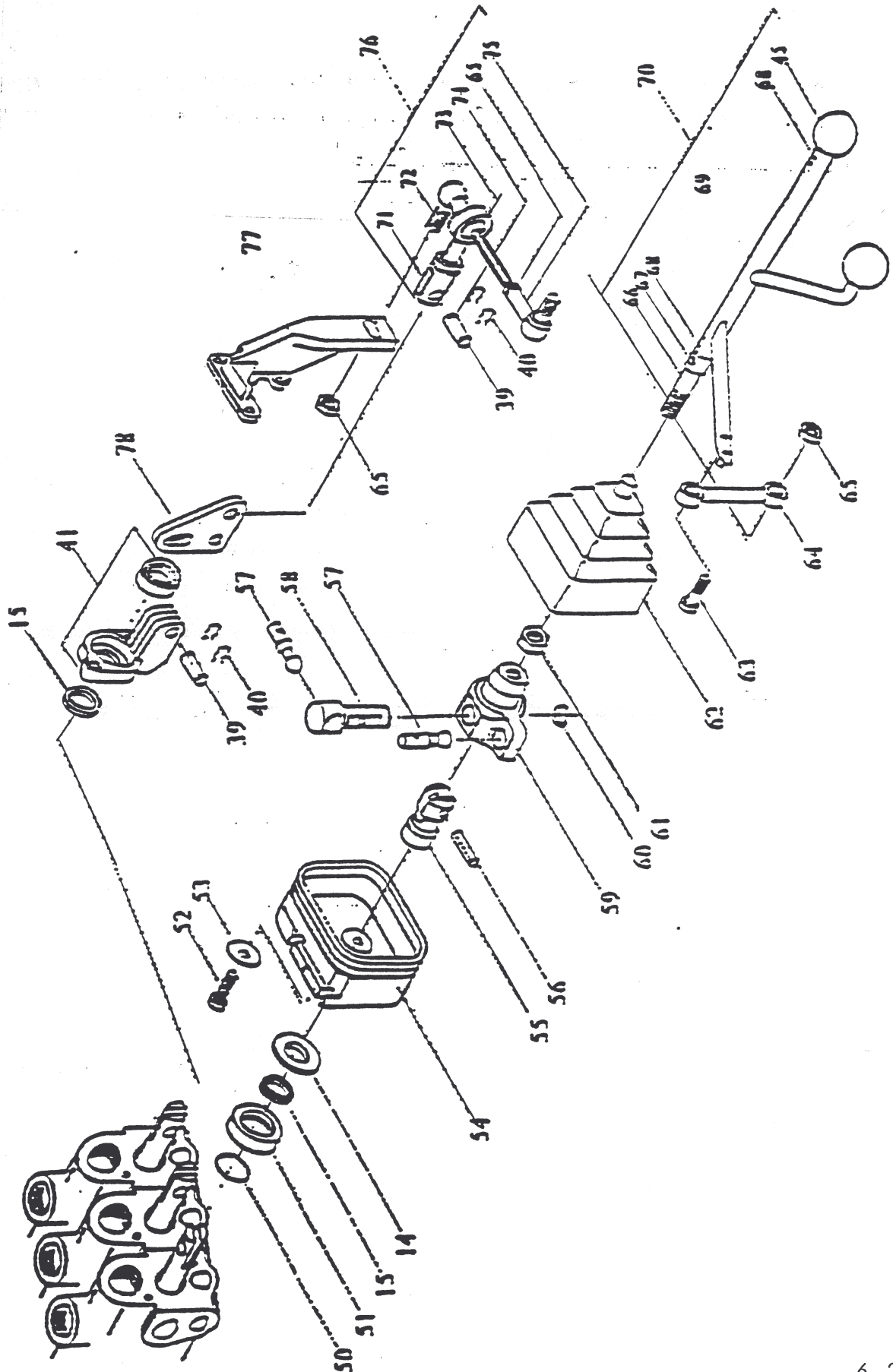
**Finnhydraulic RS - 217/ RS-218 Venttiilin varustelu \ Manoverventilustrustning \ Control valve equipment \ Ventilausstattung**







**Finnhydraulic RS - 217/ RS-218 Venttiilin varustelu \ Manoverventilutrustning \ Control valve equipment \ Ventilausstattung**




**Finnhydraulic RS - 217/ RS-218 Venttiilin varustelu \ Manoverventilutrustning \ Control valve equipment \ Ventilausstattung**

Pos. Pos. Item. Pos.	Varaosanumero Reservdelsnr. Spare part# Teil-Nr	Nimike \ Beteckning \ Description \ Bezeichnung
1	N2275-210261 *	Paineisku imuventtiili \ Chock Efterfyllnadsventil \ Line relief Anticavitation valve \ Schock-Nachsaugventil
2	N8098-210016	Tiivistesarja \ O-ringset \ O-ringset \ Satz O-Ringe
3	N2330-220085	Vastaventtiili \ Backventil \ Check valve \ Rückschlagventil
4	NDIN912-5x30	Ruuvi \ Scruv \ Screw \ Schraube MC6S 5 x 30
5	N8140-267023	Runko \ Hus \ Housing \ Gehäuse
6	N8150-266061	Jousi \ Fjäder \ Spring \ Feder
7		Karan lukitus täydellinen \ Slidlåsning kompl. \ Spool lock compl. \ Schieberschloß kompl.
8	NDIN912-5x25	Ruuvi \ Skruv \ Screw \ Schraube MC6S 5 x 25
9	N2330-627027	Suojakuppi \ Kåpa \ Cap \ Kappe
10	N3065-267018	Jousenohjain matala \ Stoppbricka \ Busching \ Hülse
11	N8150-267719	Jousi \ Fjäder \ Spring \ Feder
12	N3060-266975	Jousenohjain korkea \ Fjäderstyrning \ Spring guide \ Federführung
13	N3020-267029	Ohjausputki \ Distansrör \ Spacing collar \ Absstandrohr
14	N2330-266078	Aluslevy \ Bricka \ Washer \ Scheibe
15	N2330-268410	Karan tiiviste \ Slidätning \ Spool seal \ Schieberdichtung
16	N2330-266948	Välikappale \ Mellanstycke \ Spacing piece \ Zwischenstück
17		O-rengas \ O-ring \ O-ring \ O-Ring 17,17 x 1,78
18	N DIN912-5x6	Ruuvi \ Skruv \ Screw \ Schraube MC6Sx6
19	N8130-268874	Suojakuppi \ Kåpa \ Cap \ Kappe
20	N3070-266971	Ohjausruuvi \ Distansskruv \ Spacing screw \ Abstandschraube
21	N3060-266976	Jousenohjain \ Fjäderstyrning \ Spring guide \ Federführung
22	N SK 1608	Jousi \ Fjäder \ Spring \ Feder
23	N7001-0606	Kaksoisnippa \ Dubbelnippa \ Double union \ Zwischenstück R3/8"-R3/8"
24	N5601-0106	Usit \ Usit \ Usit \ Usit 3/8"
25	*	Venttiililohko kaksitoiminen + kara \ Ventilsektion doppelverkande + Slid \ Valve section double acting + Spool \ Ventilelement Doppeltw + Schieber
26	N3015-263227 N3015-263228 N3015-263229	Vetopultti \ Dragstång \ Tie rod \ Zuganker 6-lohkoinen \ 6-sektioner \ 6-sections \ 6- sektionen 7-lohkoinen \ 7-sektioner \ 7-sections \ 7- sektionen 8-lohkoinen \ 8-sektioner \ 8-sections \ 8- sektionen
27	*	Venttiililohko kaksitoiminen + kara \ Ventilsektion dubbelverkande + Slid \ Valve section double acting + Spool \ Ventilelement Doppeltw + Schieber
28	N5601-0108	Usit \ Usit \ Usit \ Usit 1/2"
29	N2330-450060	Tulppa \ Rörpropp \ Port plugg \ Anschlusspropfen R1/2"
30		O-rengas \ O-ring \ O-ring \ O-Ring 17,3 x 2,4
31	N7020-263218	Tankkipäätty \ Utloppssektion \ Outlet section \ Ausgangelement
32	N DIN985-M12	Mutteri \ Mutter \ Nut \ Mutter

\* Tilattaessa venttiilivaraosia, ilmoittakaa venttiililohkon toiminta (esim. koura)

\* Vid beställing av ventildelar, var god ange ventilsektionens funktion (t.ex. grip)

\* When ordering valve spareparts, please indicate the function of the valvesection (e.g. grapple)

\* Bei der Bestellung von Ventiltteilen, bitte geben Sie Funktion der Ventilsektion auf (z.B. Greifer)

**Finnhydraulic RS - 217/ RS-218 Venttiilin varustelu \ Manoverventilutrustning \ Control valve equipment \ Ventilausstattung**

Pos. Pos. Item. Pos.	Varaosanumero Reservdelsnr. Spare part# Teil-Nr	Nimike \ Beteckning \ Description \ Bezeichnung
33	N7020-263214	Painepääty \ Inloppssektion \ Inlet section \ Eingangselement
34	N2330-210204	Pääpaineventtiili \ Huvudtryckventil \ Main relief valve \ Hauptdruckventil
35	N2330-260584	Lohkon välitiivistesarja \ O-ringset mellan sektionerna \ O-ring set between sections \ Satz O-Ringe Zwischen Sektionen
36	N2330-220188	Vastaventtiili \ Backventil \ Check valve \ Rückschlagventil
37	*	Uiva lohko + kara \ Flytägesssektion + Slid \ Float section + Spool \ Schwimmstellungselement + Schieber
38	N2330-266999	Vivun korvake täydellinen \ Konsol kompl. \ Bracket kompl. \ Konsole kpl.
39	N2330-267657	Tappi \ Pinne \ Pin \ Bolzen
40		Lukkorengas \ Låsring \ Circlip \ Sicherung 1100 NR 21
41	N2330-266992	Vivun korvake täydellinen \ Konsol kompl. \ Bracket kompl. \ Konsole kpl.
42	N2330-267952	Käsivipu \ Manöverspak \ Lever \ Handhebel MV 195 mm
43	N2260-266983	Käsivipu \ Manöverspak \ Lever \ Handhebel MV 245 mm
44	N2260-267953	Käsivipu \ Manöverspak \ Lever \ Handhebel MH 195 mm
45	N8230-260578	Nuppi \ Kula \ Ball \ Kugel Ø 33 x 10
50		O-rengas \ O-ring \ O-ring \ O-Ring 14,3 x 2,4
51	N2841562	Tiiviste levy \ Tätningsbricka \ Sealing Washer \ Dichtungscheibe
52		Ruuvi \ Skruv \ Screw \ Schraube M6 x 20
53		Aluslaatta \ Bricka \ Washer \ Unterlegscheibe NB6 x 19 x 1
54	N2821556	Kiinnitin \ Fästplatta \ Bracket \ Stütze
55	N2841559	Haara \ Ledfäste \ Saddle plate \ Gelenkstütze
56		Tappi \ Pinne \ Pin \ Bolzen 6 x 22
57	N2841564	Kuularuuvi \ Kulbuit \ Ball screw \ Kugelschraube
58	N2841558	Akseli \ Axel \ Centre pin \ Achse
59	N2831557	Varren kiinnitys \ Spakfäste \ Leverbracket \ Hebelstütze
60	N DIN471-12	Varmistinrengas \ Säkringsring \ Retaining ring \ Sicherungsringe
61	N DIN934-M10	Mutteri \ Mutter \ Nut \ Mutter M10
62	N2831560	Suojakumi \ Gummibälg \ Protection below \ Gummibalg

\* Tilattaessa venttiilivaraosia, ilmoittakaa venttiililohkon toiminta (esim. koura)

\* Vid beställing av ventildelar, var god ange ventilsektionens funktion (t.ex. grip)

\* When ordering valve spareparts, please indicate the function of the valvesection (e.g. grapple)

\* Bei der Bestellung von Ventiltteilen, bitte geben Sie Funktion der Ventilstktion auf (z.B. Greifer)


**Finnhydraulic RS - 217/ RS-218 Venttiilin varustelu \ Manoverventilutrustning \ Control valve equipment \ Ventilausstattung**

Pos. Pos. Item. Pos.	Varaosanumero Reservdelsnr. Spare part# Teil-Nr	Nimike \ Beteckning \ Description \ Bezeichnung
63	N2642667	Ohjausruuvi \ Styrskruv \ Steering screw \ Steuerschraube
64	N2840574	Nivel \ Länk \ Link \ Gelenk
65	N DIN439-M8	Mutteri \ Mutter \ Nut \ Mutter M8
66	N2841561	Varsi \ Spakstång \ Steeringarm \ Griff
67	N2840577	Säätörengas \ Regleringsring \ Adjustment ring \ Regelungring
68		Holkki \ Bussning \ Bushing \ Buchse
69	N2820572	Putkirunko \ Rörram \ Pipeframe \ Rohrgestell
70		Käsivipu täydellinen \ Manöverspak kompl. \ Lever compl. \ Handhebel kpl.
71	N2840576	Hahlo \ Länkskrav \ Link \ Gelenk
72	N2840578	Pallonivel \ Led \ Ball joint \ Kugelgelenk
73	N4050-8M	Laakeri \ Lager \ Bearing \ Lager
74	N2840575	Välikappale \ Mellanstycke \ Spacing piece \ Zwischenstück
75	N DIN 71802	Pallonivel \ Led \ Ball joint \ Kugelgelenk
76		Nivelvarsi täydellinen \ Länkarm kompl. \ Link coupling compl. \ Öse kpl.
77	N2840579	Konsoli \ Konsoll \ Bracket \ Konsole
78	N2840573	Levy \ Länklåt \ Link plate \ Gelenkplatte

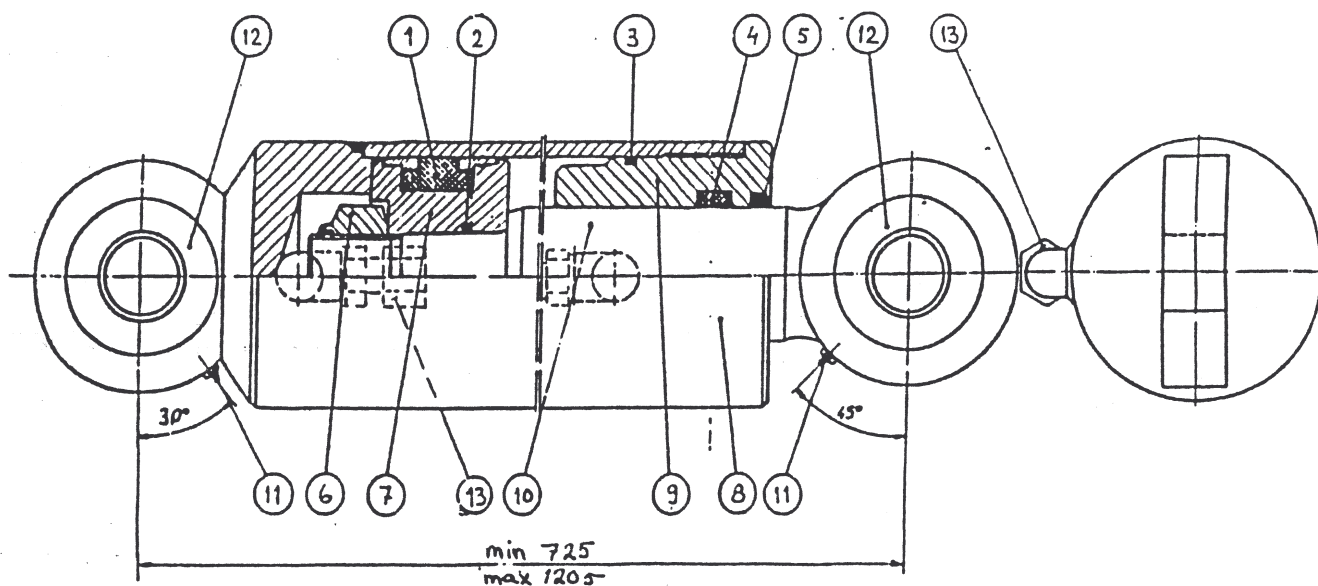
- \* Tilattaessa venttiilivaraosia, ilmoittakaa venttiililohkon toiminta (esim. koura)
- \* Vid beställing av ventildelar, var god ange ventilsektionens funktion (t.ex. grip)
- \* When ordering valve spareparts, please indicate the function of the valvesection (e.g. grapple)
- \* Bei der Bestellung von Ventiltteilen, bitte geben Sie Funktion der Ventilsektion auf (z.B. Greifer)



**Patu 405**

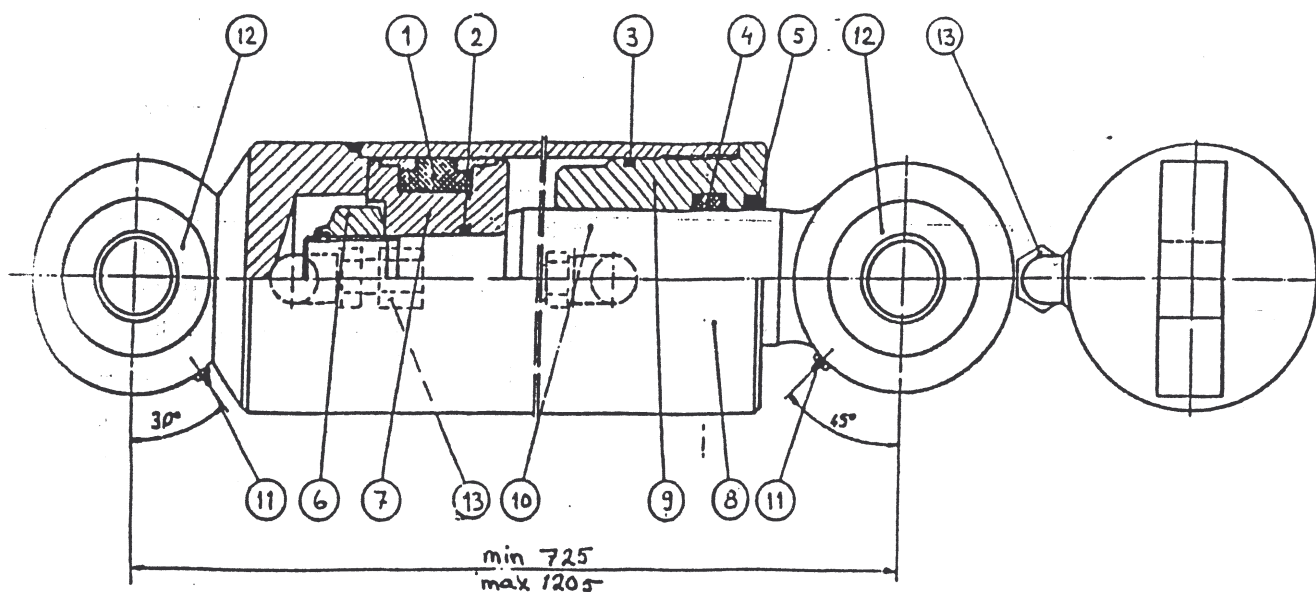
**Nostosylinteri \ Lyftcylinder \ Main lifting cylinder \ Hubzylinder Ø 70/40x480**

Pos.	Varaosanumero	Nimike \ Beteckning \ Description \ Bezeichnung	Kpl
Pos.	Reservdelsnr.		St.
Item.	Spare part#		Pcs
Pos.	Teil-Nr		St.
1-14	2820 6001	Sylinteri täydellinen \ Cylinder kompl. \ cylinder assy \ Zylinder kpl.	1
1-5	311 0060	Tiivistesarja \ Tätningssats \ Seal kit \ Dichtungssatz	1
1	311 0007	Tiiviste \ Tätning \ Seal \ Dichtung DBM 70	1
2	311 0003	O-rengas \ O-ring \ O-ring \ O-Ring OR 26,2x3	1
3	311 0009	O-rengas \ O-ring \ O-ring \ O-Ring OR 64,5x3 90sh	1
4	311 0010	Tiiviste \ Tätning \ Seal \ Dichtung B40/50x10,5	1
5	311 0011	Luovutin \ Avstyrcare \ Wiper \ Abstreifer P6-40	1
6	302 0008	Kuusiomutteri \ Sexkantmutter \ Hex. nut \ Sechskantmutter UNF 1" DIN 985	1
7	2820 6201	Mäntä \ Kolv \ Piston \ Kolber	1
8	2820 6101	Sylinteriputki \ Cylinderrör \ Cylinder barrel \ Zylinderrohr	1
9	2820 6202	Ohjari \ Styrning \ Gland \ Deckel	1
10	2820 6204	Varsi \ Kålvstång \ Piston rod \ Kolbestange	1
11	305 0003	Voidenippa M8 \ Smörjnippel M8 \ Grease fitting M8 \ Schmiernippel M8	2
12	310 0007	Nivellaakeri \ Länklager \ Spherical bearing \ Gelenklager GE30ES	2
13	309 0007	Suora putkipääte \ Anslutning \ Connector \ Abschluß RAL-12R	2
14	309 0037	Tulppa \ Plugg \ Plug \ Propfen DBI	2



**Patu 525 - 545****Nostosylinteri \ Lyftcylinder \ Main lifting cylinder \ Hubzylinder Ø 80/40x480**

Pos. Pos. Item. Pos.	Varaosanumero Reservdelsnr. Spare part# Teil-Nr	Nimike \ Beteckning \ Description \ Bezeichnung	Kpl St. Pcs St.
1-14	2822 0001	Sylinteri täydellinen \ Cylinder kompl. \ cylinder assy \ Zylinder kpl.	1
1-5	311 0057	Tiivistesarja \ Tätningssats \ Seal kit \ Dichtungssatz	1
1	311 0001	Tiiviste \ Tätning \ Seal \ Dichtung DBM 80	1
2	311 0032	O-rengas \ O-ring \ O-ring \ O-Ring OR 30,2x3	1
3	311 0033	O-rengas \ O-ring \ O-ring \ O-Ring OR 74,5x3 90sh	1
4	311 0010	Tiiviste \ Tätning \ Seal \ Dichtung B40/50x10,5	1
5	311 0011	Luovutin \ Avstyrkare \ Wiper \ Abstreifer P6-40	1
6	302 0041	Kuusiomutteri \ Sexkantmutter \ Hex. nut \ Sechskantmutter M30x2 DIN 985	1
7	2820 3201	Mäntä \ Kolv \ Piston \ Kolber	1
8	2822 0101	Sylinteriputki \ Cylinderrör \ Cylinder barrel \ Zylinderrohr	1
9	2820 3202	Ohjari \ Styrning \ Gland \ Deckel	1
10	2822 0204	Varsi \ Kälvstång \ Piston rod \ Kolbestange	1
11	305 0003	Voidenippa M8 \ Smörjnippel M8 \ Grease fitting M8 \ Schmiernippel M8	2
12	310 0007	Nivellaakeri \ Länklager \ Spherical bearing \ Gelenklager GE30ES	2
13	309 0007	Suora putkipäätte \ Anslutning \ Connector \ Ahschluß RAL-12R	2
14	309 0037	Tulppa \ Plugg \ Plug \ Propfen DBI	2

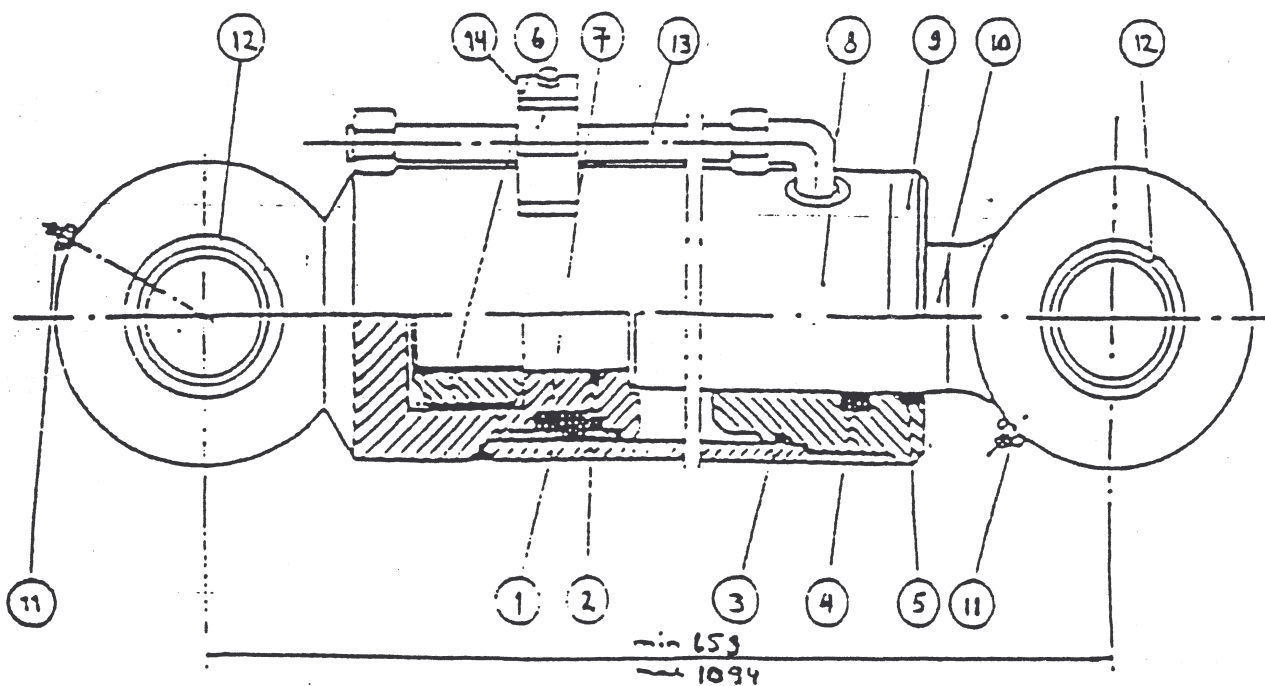




**Patu 405 - 525 - 545**

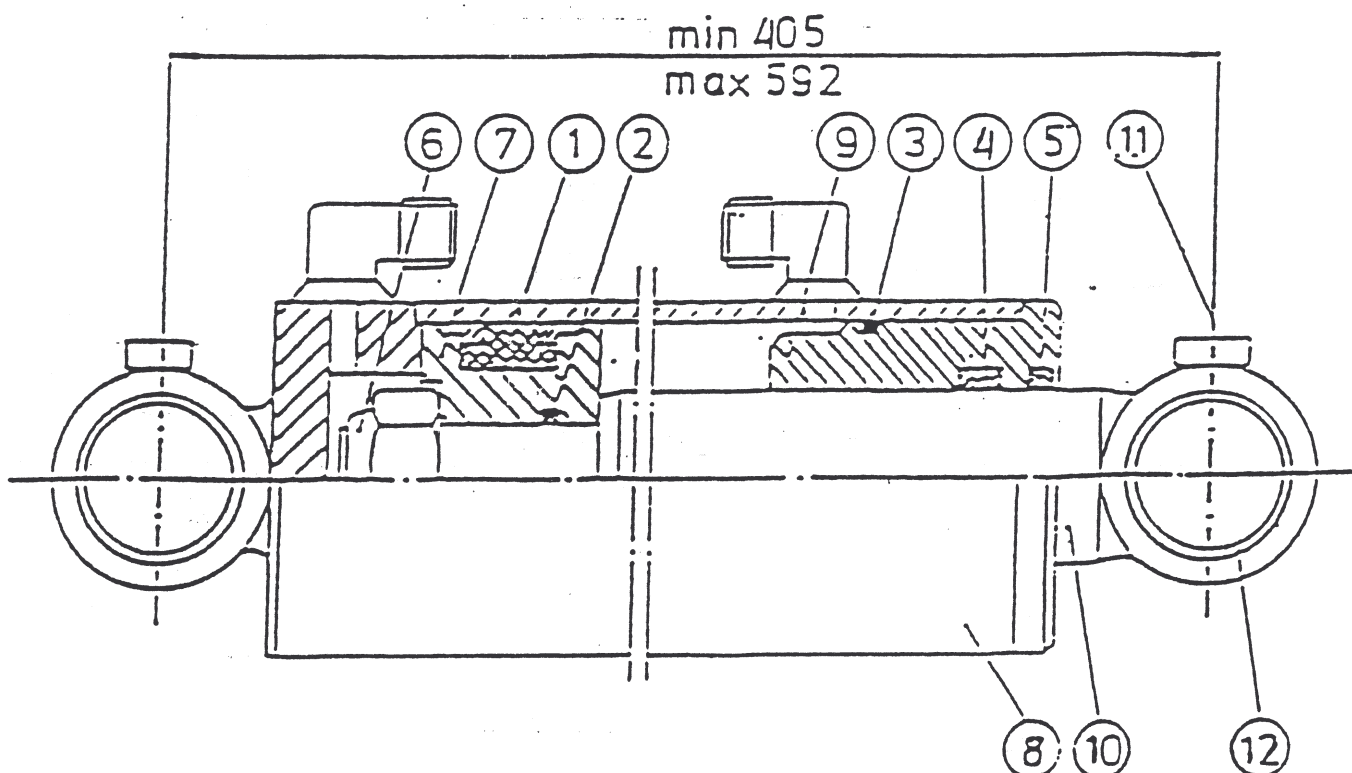
**Siirtosylinteri \ Vippcylinder \ Outer boom cylinder \ Knickzylinder Ø70/36-435**

Pos. Pos. Item. Pos.	Varaosanumero Reservdelsnr. Spare part# Teil-Nr	Nimike \ Beteckning \ Description \ Bezeichnung	Kpl St. Pcs St.
1-14	2825 6001	Sylinteri täydellinen \ Cylinder kompl. \ cylinder assy \ Zylinder kpl.	1
1-5	311 0065	Tiivistesarja \ Tätningssats \ Seal kit \ Dichtungssatz	1
1	311 0007	Tiiviste \ Tätning \ Seal \ Dichtung DBM 70	1
2	311 0003	O-rengas \ O-ring \ O-ring \ O-Ring OR 26,2x3	1
3	311 0009	O-rengas \ O-ring \ O-ring \ O-Ring OR 64,5x3 90sh	1
4	311 0005	Tiiviste \ Tätning \ Seal \ Dichtung B36/46x8	1
5	311 0006	Luovutin \ Avstyrkare \ Wiper \ Abstreifer P6-36	1
6	302 0008	Kuusiomutteri \ Sexkantmutter \ Hex. nut \ Sechskantmutter UNF 1" DIN 985	1
7	2821 9201	Mäntä \ Kolv \ Piston \ Kolber	1
8	2825 6101	Sylinteriputki \ Cylinderrör \ Cylinder barrel \ Zylinderrohr	1
9	2821 9202	Ohjari \ Styrning \ Gland \ Deckel	1
10	2825 6204	Varsi \ Kålvstång \ Piston rod \ Kolbestange	1
11	305 0003	Voidenippa M8 \ Smörjnippel M8 \ Grease fitting M8 \ Schmiernippel M8	2
12	310 0007	Nivellaakeri \ Länklager \ Spherical bearing \ Gelenklager GE30ES	2
13	2825 6103	HD-putki \ Hydraulikrör \ Pipe \ Rohr	1
14	309 0005	Putkenkiinnitin \ Rölfäste \ Clamp \ Rohrklammer 112 PP DPAS	1



**Patu 405 - 525 - 545****Kouran sylinteri \ Gripcylinder \ Grapple cylinder \ Greiferzylinder Ø70/40-187**

Pos. Pos. Item. Pos.	Varaosanumero Reservdelsnr. Spare part# Teil-Nr	Nimike \ Beteckning \ Description \ Bezeichnung	Kpl St. Pcs St.
1-12	2823 7001	Sylinteri täydellinen \ Cylinder kompl. \ cylinder assy \ Zylinder kpl.	1
1-5	311 0060	Tiivistesarja \ Tätningssats \ Seal kit \ Dichtungssatz	1
1	311 0007	Tiiviste \ Tätning \ Seal \ Dichtung DBM 70	1
2	311 0003	O-rengas \ O-ring \ O-ring \ O-Ring OR 26,2x3	1
3	311 0009	O-rengas \ O-ring \ O-ring \ O-Ring OR 64,5x3 90sh	1
4	311 0010	Tiiviste \ Tätning \ Seal \ Dichtung B40/50x10,5	1
5	311 0011	Luovutin \ Avstyrkare \ Wiper \ Abstreifer P6-40	1
6	302 0008	Kuusiomutteri \ Sexkantmutter \ Hex. nut \ Sechskantmutter UNF 1" DIN 985	1
7	2820 6201	Mäntä \ Kolv \ Piston \ Kolber	1
8	2823 7101	Sylinteriputki \ Cylinderrör \ Cylinder barrel \ Zylinderrohr	1
9	2820 6202	Ohjari \ Styrning \ Gland \ Deckel	1
10	2823 7204	Varsi \ Kålvstång \ Piston rod \ Kolbestange	1
11	305 0003	Voidenippa M8 \ Smörjnippel M8 \ Grease fitting M8 \ Schmiernippel M8	2
12	310 0013	Liukulaakeri \ Bussning \ Bushing \ Buchse 30/34x30	4



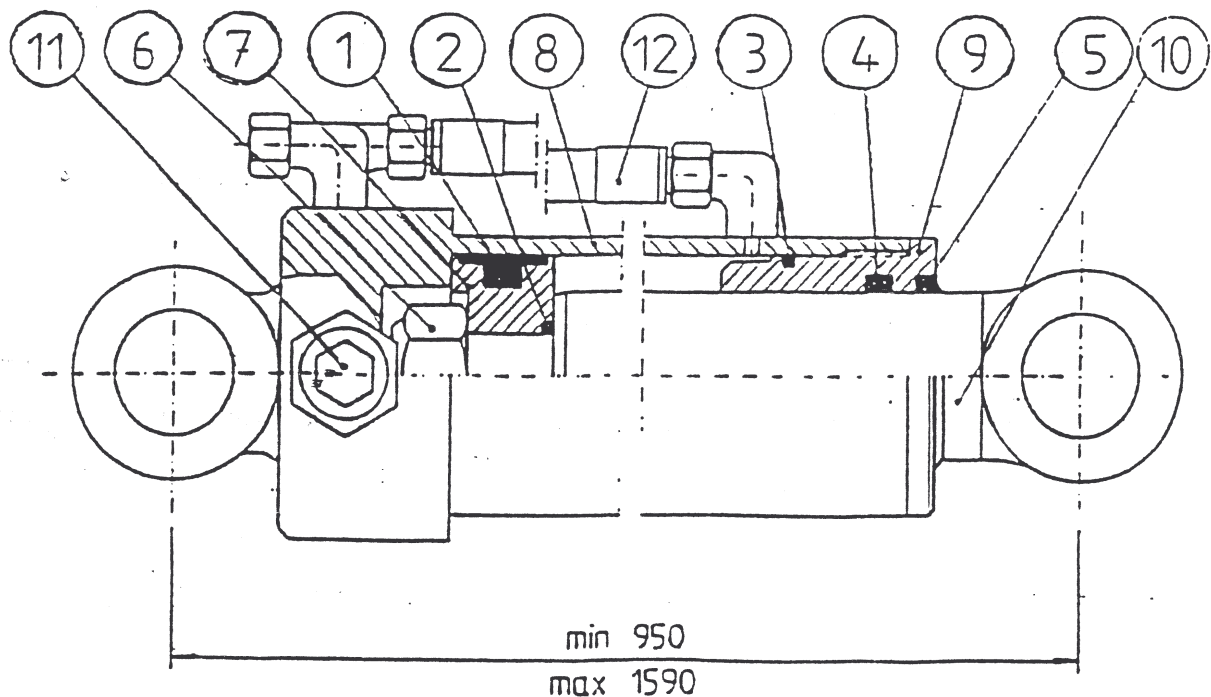


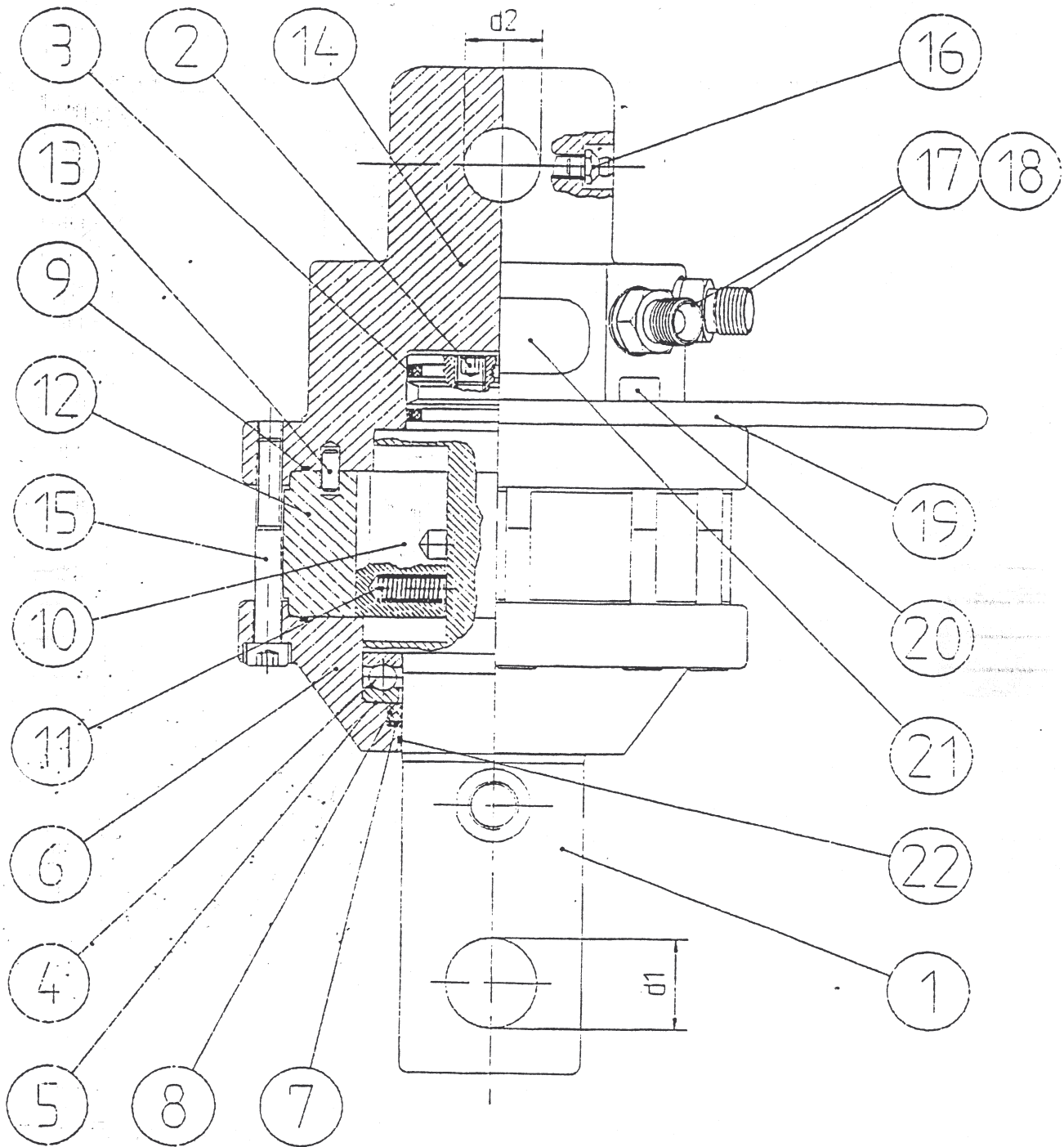


**Patu 405 - 525 - 545**

**Tukijalan sylinteri \ Stödbensylinder \ Stabilizer cylinder \ Stützfußzylinder Ø50 / 36 x 640**

Pos. Pos. Item. Pos.	Varaosanumero Reservdelsnr. Spare part# Teil-Nr	Nimike \ Beteckning \ Description \ Bezeichnung	Kpl St. Pcs St.
1-14		Sylinteri täydellinen \ Cylinder kompl. \ cylinder assy \ Zylinder kpl.	1
1-5	3110063	Tiivistesarja \ Tätningsatts \ Seal kit \ Dichtungssatz	1
1	3110013	Tiiviste \ Tätning \ Seal \ Dichtung DBM 50	1
2	3110014	O-rengas \ O-ring \ O-ring \ O-Ring OR 19,2 x 3	1
3	3110015	Ø-rengas \ O-ring \ O-ring \ O-Ring OR 44,45 x 3,53	1
4	3110005	Tiiviste \ Tätning \ Seal \ Dichtung B 36/46 x 8	1
5	3110006	Luovutin \ Avstyrkare \ Wiper \ Abstreifer P6-36	1
6	3020009	Kuusiomutteri \ Sexkantmutter \ Hex. nut \ Sechskantmutter M20 DIN 985	1
7	28208201	Mäntä \ Kolv \ Piston \ Kolber	1
8	28520101	Sylinteriputki \ Cylinderrör \ Cylinder barrel \ Zylinderrohr	1
9	28208202	Ohjari \ Styrning \ Gland \ Deckel	1
10	28520204	Varsi \ Kålvstång \ Piston rod \ Kolbestange	1
11	3120843	Paineohjattu vastaventtiili \ Pilotstryd motventil \ Pilot operated check valve \ Druckgesteuertes Sperrventil	1
12		HD- letku \ Slang \ Hose \ Schlauch	1

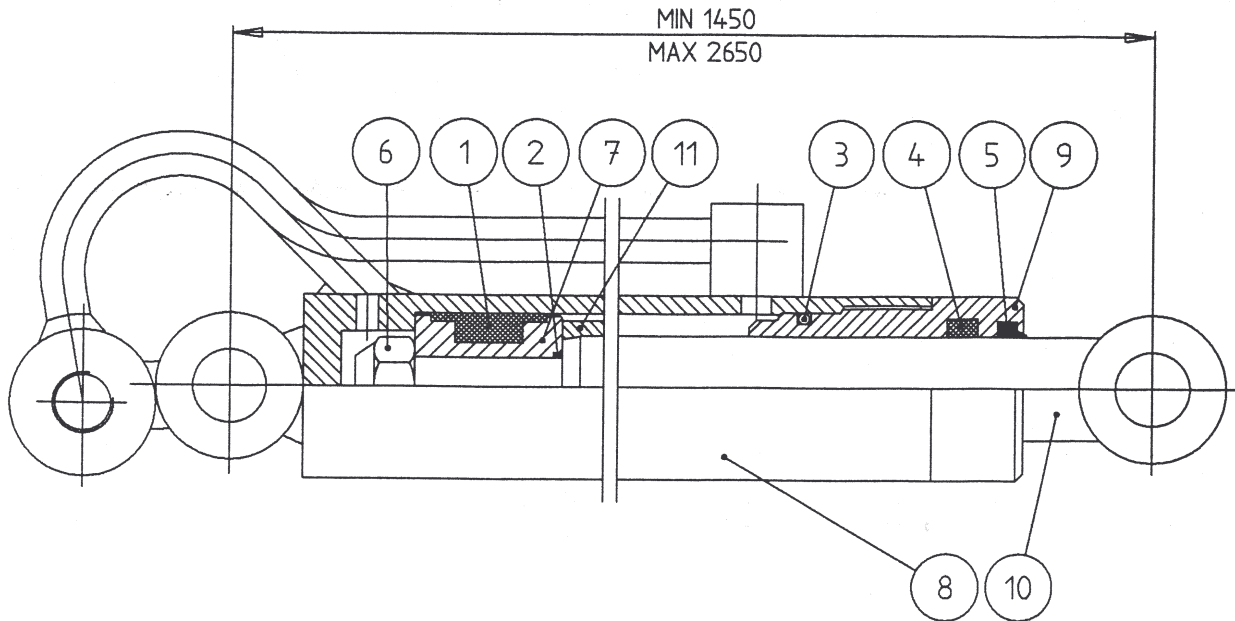




Rotator FR 7.4e

**Patu 405, 525, 545****Kourankääntäjä FR 7.4e \ Rotator FR 7.4 e 3160182**

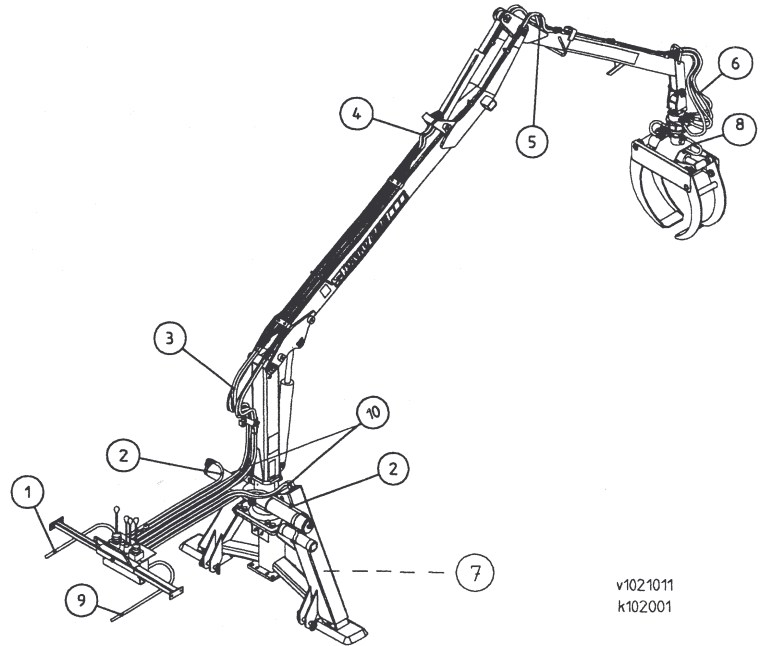
Pos. Pos. Item. Pos.	Varaosanumero Reservdelsnr. Spare part# Teil-Nr	Nimike \ Beteckning \ Description \ Bezeichnung	Kpl St. Pcs St.
1		Akseli \ Axel \ Shaft \ Welle (d1 = 24)	1
2	3010217	Kuusiokolopidätinruuvi \ Insexskruv \ Socket hd screw \ Innensechskantschraube M8 x 8 DIN 913	1
3	3110039	Liukurengastiiviste \ Glidringstätning \ Seal \ Dichtung	2
4	3160035	Alakansi \ Nedre lock \ Lower cover \ Unterer Deckel	1
5		Säätölevy \ Regleringplatta \ Adjustmentplate \ Regulierungplatte	1
6	3110005	Alakansi \ Nedre lock \ Lower cover \ Unterer Deckel	1
7	3160036	Tukirengas \ Stödtring \ Support ring \ Stützring	1
8	3160036	O-rengas \ O-ring \ O-ring	1
9	3110136	O-rengas \ O-ring \ O-ring	2
10	3160038	Siipi \ Blad \ Vane \ Flügel	4
11	3160037	Puristusjousi \ Skjuttfjäder \ Spring \ Feder 1.2 x 9.2 x 38	8
12	3160034	Kammio \ Hus \ Housing \ Gehäuse	1
13		Lieriösokka Ø 6 x 14	1
14		Yläkansi \ Topplöck \ Upper cover \ Oberer Deckel	1
15	3010253	Kuusiokoloruuvi \ Insexskruv \ Socet hd screw \ Innensechskantschraube M8 x 65 12,9 DIN 912	8
16	3050003	Voidenippa M8x1.25	1
17	3110040	USIT-tiiviste \ USIT-tätning \ Ussit seal \ Dichtung USIT R 3/8"	2
18	FR00715	Kuristusnipa \ Förminskningsnippel \ Reducing nipple Ø 3,8/8"	2
19	3160041	Letkunsuoja \ Slangskydd \ Hose guard \ Schlauchschutz	1
20	3010253	Kuusiokoloruuvi \ Insexskruv \ Socket hd screw \ Innensechskantschraube M8 x 20 12,9 DIN 912	4
21		Konekilpi \ Maskinskytt \ Mechinesign \ Maschine Schild	1
22	FR007	O-rengas \ O-ring \ O-ring	1
22		Tiivistesarja \ Tätning serie \ Gasket set \ Dichtung Serie	1


**Patu 545 Jatkosylinteri \ Utskjutcyylinder \ Extension cylinder \ Ausschubzylinder Ø40/28X1200**


Pos. Pos. Item. Pos.	Varaosanumero Reservdelsnr. Spare part# Teil-Nr	Nimike \ Beteckning \ Description \ Bezeichnung	Kpl St. Pcs St.
1-11	28559001	Sylinteri täydellinen \ Cylinder kompl. \ cylinder assy \ Zylinder kpl.	1
1-5	3110062	Tiivistesarja \ Tätningssats \ Seal kit \ Dichtungssatz	1
1	3110036	Tiiviste \ Tätning \ Seal \ Dichtung DBM 50	1
2	3110037	O-rengas \ O-ring \ O-ring \ O-Ring OR 16 x 2	1
3	3110069	O-rengas \ O-ring \ O-ring \ O-Ring OR 34.52 x 3,53	1
4	3110038	Tiiviste \ Tätning \ Seal \ Dichtung RS 28/38X8 L	1
5	3110039	Luovutin \ Avstyrkare \ Wiper \ Abstreifer PW28	1
6	3020010	Kuusiomutteri \ Sexkantmutter \ Hex. nut \ Sechskantmutter M16 DIN 985	1
7	28212201	Mäntä \ Kolv \ Piston \ Kolber	1
8	28559101	Sylinteriputki \ Cylinderrör \ Cylinder barrel \ Zylinderrohr	1
9	28212202	Ohjari \ Styrning \ Gland \ Deckel	1
10	28559204	Varsi \ Kålvstång \ Piston rod \ Kolbestange	1
11	28547105	Istunrajoitinholkki \ Hylsa \ Bushing \ Achshalter	1

13.9.2001---->

**PATU 405 - 525 Hydrauliletkut \**  
**Hydraulic hoses \ Hydraulslangar \**  
**Schläuche**

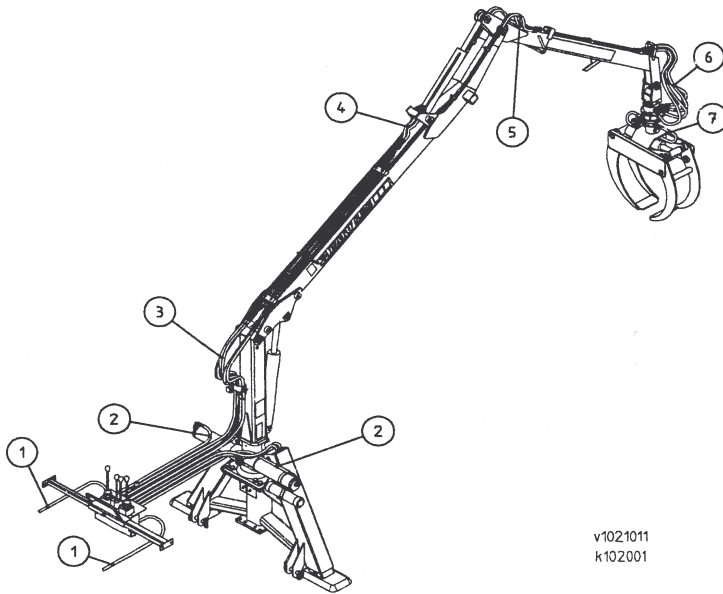


v1021011  
k102001

Pos. Pos. Item. Pos.	Varaosanumero Reservdelsnr. Spare part# Teil-Nr	Nimike \ Beteckning \ Description \ Bezeichnung	Kpl St. Pcs St.
1	313 0131	C26914-08+C23072-08+5712-08/HI98-08/5701-08 L=1500	1
2	313 0815	5701-06/HI98-06/57H5-12-06 L=2200	2
3	313 0049	5701-06/HI98-06/5769-12-06 L=3000	8
4	313 0058	5769-12-06/HI98-06/5769-12-06 L=450	2
5	313 0059	5769-12-06/HI98-06/5769-12-06 L=650	4
6	313 0062	5769-12-06/HI98-06/5751-06 L=700	2
7	313 1213	5710-12-06/HI-98-06/5710-12-06/ L=690	2
8	313 0063	5701-06/HI98-06/5710-12-06 L=550	2
9	313 1292	C26914-8/C23072-8/04000-8-12/FPR3/4 0.5bar/5701-12/78-12/5712-12/L=1500	1
10	313 1214	5701-06/HI-98-06/5710-12-06/L=2300	4

**PATU 545 Hydrauliletkut \ Hydraulic hoses \ Hydraulslangar \ Schläuche**

Pos. Pos. Item. Pos.	Varaosanumero Reservdelsnr. Spare part# Teil-Nr	Nimike \ Beteckning \ Description \ Bezeichnung	Kpl St. Pcs St.
1	313 0131	C26914-08+C23072-08+5712-08/HI98-08/5701-08 L=1500	1
2	313 0815	5701-06/HI98-06/5751-06 L=2500	2
3	313 0049	5701-06/HI98-06/5769-12-06 L=3400	10
4	313 0058	5769-12-06/HI98-06/5769-12-06 L=450	2
5	313 0059	5769-12-06/HI98-06/5769-12-06 L=650	4
6	313 1317	5769-12-06/HI98-06/5729-06 L=850	2
7	313 0322	5769-12-06/HI98-06/5751-06 L=2400	4
8	313 0063	5701-06/HI98-06/5710-12-06 L=550	2
9	313 1292	C26914-8/C23072-8/04000-8-12/FPR3/4 0.5bar/5701-12/78-12/5712-12/L=1500	1

**PATU 405 - 525****Hydrauliletkut \ Hydraulic hoses \ Hydraulslangar \ Schläuch**v1021011  
k102001

Pos. Pos. Item. Pos.	Varaosanumero Reservdelsnr. Spare part# Teil-Nr	Nimike \ Beteckning \ Description \ Bezeichnung	Kpl St. Pcs St.
1	313 0131	C26914-08+C23072-08+5712-08/HI98-08/5701-08 L=1500	2
2	313 0003	5701-06/HI98-06/57H5-12-06 L=2200	2
3	313 0004	5701-06/HI98-06/5769-12-06 L=3000	8
4	313 0058	5769-12-06/HI98-06/5769-12-06 L=450	2
5	313 0059	5769-12-06/HI98-06/5769-12-06 L=650	4
6	313 0062	5769-12-06/HI98-06/5751-06 L=700	4
7	313 0063	5701-06/HI98-06/5710-12-06 L=550	2

**PATU 545****Hydrauliletkut \ Hydraulic hoses \ Hydraulslangar \ Schläuche**

Pos. Pos. Item. Pos.	Varaosanumero Reservdelsnr. Spare part# Teil-Nr	Nimike \ Beteckning \ Description \ Bezeichnung	Kpl St. Pcs St.
1	313 0131	C26914-08+C23072-08+5712-08/HI98-08/5701-08 L=1500	2
2	313 0815	5701-06/HI98-06/5751-06 L=2500	2
3	313 0049	5701-06/HI98-06/5769-12-06 L=3400	10
4	313 0058	5769-12-06/HI98-06/5769-12-06 L=450	2
5	313 0059	5769-12-06/HI98-06/5769-12-06 L=650	4
6	313 1317	5769-12-06/HI98-06/5729-06 L=850	2
7	313 0322	5769-12-06/HI98-06/5751-06 L=2400	4
9	313 0063	5701-06/HI98-06/5710-12-06 L=550	2